

## DéTECTEURS muraux - DéTECTEURS de mouvement 1 canal

## Indoor 180-R



blanc pur mat, similaire - N°-Article 92665  
RAL9010 N°-Article 92623

## Informations Produits

- DéTECTEUR de mouvement mural avec capteur acoustique
- Version relais en 3 fils
- Paramétrage individuel du capteur acoustique
- Prolongation automatique de la durée de temporisation par bruits
- Possibilité de commutation manuelle par bouton-poussoir
- Disponible avec cadre (dimensions recouvrement intérieur 60 x 60 mm) ou sans cadre. 5 couleurs différentes pour les cadres commandés séparément (dimensions recouvrement intérieur 50 x 50 mm)
- Peut être utilisé en combinaison avec des plaques centrales dans les supports de différents fabricants.
- Cadres B.E.G. et plaques centrales pour la combinaison avec d'autres systèmes disponibles
- **Domaines d'application :**  
zones d'entrée, corridors / voies de circulation, escaliers, toilettes, entrepôts / salles techniques

## Données techniques

<b>Tension:</b>	110 - 240 V AC 50 / 60 Hz
<b>Dimensions:</b>	92623= cadre inclus 87 x 87 x 61 mm 92665= sans cadre 70 x 70 x 61 mm
<b>Puissance interne:</b>	env. 0,5 W
<b>Angle de détection:</b>	horizontal 180° (Montage mural)
<b>Portée:</b>	max. 10 m pour un mouvement transversal max. 3 m pour un mouvement frontal

**Surface contrôlée pour une approche tangentielle:** 150 m<sup>2</sup> / 1,1 m Hauteur de montage

**Hauteur de montage min./max./recommandé:** 1 m / 2,2 m / 1,1 m

**Niveau de protection:** 92623= IP20 / Classe II  
92665= IP20 / Classe II

**Résistance aux chocs:** 92623= IK05

**Température ambiante:** -25 °C à +50 °C

**Boîtier:** Polycarbonate, UV-résistant

### **Canal 1 (commande de l'éclairage)**

**Puissance:** 2300 W, cos  $\varphi$  = 1  
1150 VA, cos  $\varphi$  = 0,5  
300 W LED  
courant de pointe max. Ip (20 ms) = 165 A  
courant de pointe max. Ip (200  $\mu$ s) = 800 A

**Type de contact:** 1x  $\mu$ -Contact, Contact type NO avec précontact en tungstène

**Durée de temporisation:** 15 sec - 16 min, Impulsion

**Seuil d'enclenchement:** 10 - 2000 Lux

---

## Désignation

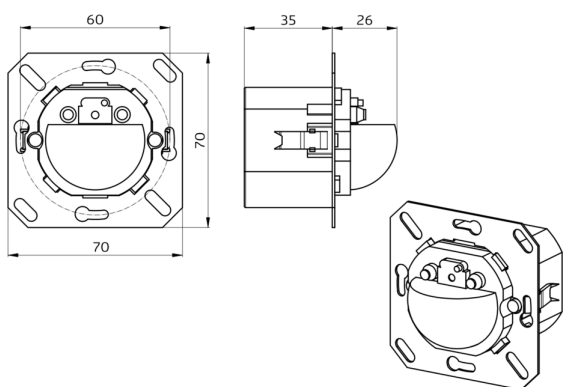
Désignation	Couleur	N°-Article	EAN-Code
Indoor 180-R cadre inclus	blanc pur mat, similaire RAL9010	92623	4007529926237
Indoor 180-R sans cadre	-	92665	4007529926657

---

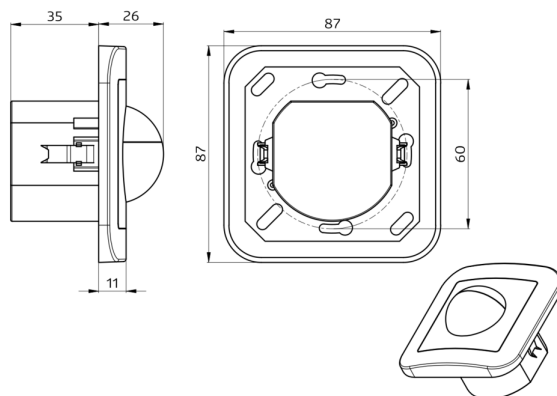
## Accessoire

Désignation	Couleur	N°-Article	EAN-Code
Kit Anti-arc	blanc	10880	4007529108800
Mini-Kit Anti-arc	noir	10882	4007529108824
Cadre IP20 Indoor 180	blanc pur mat, similaire RAL9010	92630	4007529926305
Cadre IP20 Indoor 180	blanc laque mat, similaire RAL9016	92631	4007529926312
Cadre IP20 Indoor 180	anthracite mat, similaire RAL7021	92634	4007529926343
Cadre IP54 Indoor 180	blanc pur mat, similaire RAL9010	92139	4007529921393

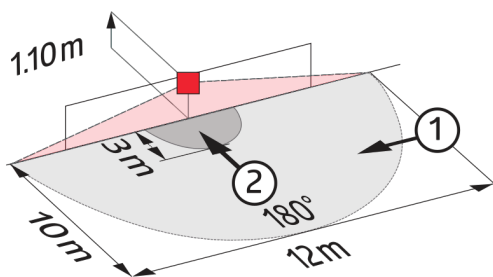
Désignation	Couleur	N°-Article	EAN-Code
Cadre IP20 Indoor 180	blanc perlé mat, similaire RAL1013	92632	4007529926329
Cadre IP20 Indoor 180	argent mat, similaire RAL9006	92633	4007529926336
Socle AP Indoor 180	blanc pur mat, similaire RAL9010	92141	4007529921416
Plaque centrale Indoor 180 45x45	blanc laque mat, similaire RAL9016	38947	4007529389476
Plaque centrale Indoor 180 55 x 55 mm	blanc pur brillant	39222	4007529392223



Dimensions 92665



Dimensions 92623



Zone de détection

1: Transversale

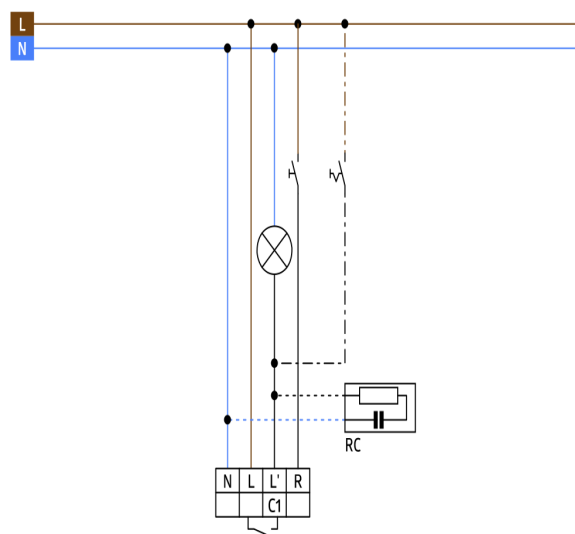


Schéma de raccordement

