

## DéTECTEURS de présence plafonnier - Appareil esclaves

## PD4-S-C



blanc mat, similaire

blanc mat, similaire

blanc mat, similaire

RAL9010 N°-Article 92442

RAL9010 N°-Article 92444

RAL9010 N°-Article 92445

## Informations Produits

- Détecteur esclave spécial couloirs
- Pour l'extension de la zone de détection d'un appareil maître
- Impulsion de commande vers l'appareil maître suite à un mouvement détecté (non-asservie à la luminosité ambiante)
- Compatible avec tous les appareils maître, sauf : PD4-M-DS-FP, appareils PD9-M-SDB, appareils 11-48 V, PD4-M-DAA4G, Indoor 140-L, PD2N-M-1C-LED
- Des marquages sont prévus pour l'orientation du détecteur
- **Domaines d'application :**  
corridors / voies de circulation, escaliers

## Données techniques

<b>Tension:</b>	110 - 240 V AC 50 / 60 Hz
<b>Dimensions:</b>	FP= Ø 97 x 103 mm AP= Ø 101 x 76 mm EN= Ø 97 x 84 mm
<b>Puissance interne:</b>	env. 0,2 W
<b>Angle de détection:</b>	horizontal 360° (Montage plafond)
<b>Portée:</b>	max. 40 m x 5 m pour un mouvement transversal max. 20 m x 3 m pour un mouvement frontal
<b>Surface contrôlée pour une approche</b>	250 m <sup>2</sup> / 2,5 m Hauteur de montage

## tangentielle:

**Hauteur de montage** 2,4 m / 2,6 m / 2,5 m

**min./max./recommandé:**

**Niveau de protection:** FP= IP20 / Classe II  
AP= IP54 / Classe II  
EN= IP20 / Classe II

**Résistance aux chocs:** IK04

**Température ambiante:** -25 °C à +50 °C

**Boîtier:** Polycarbonate, UV-résistant

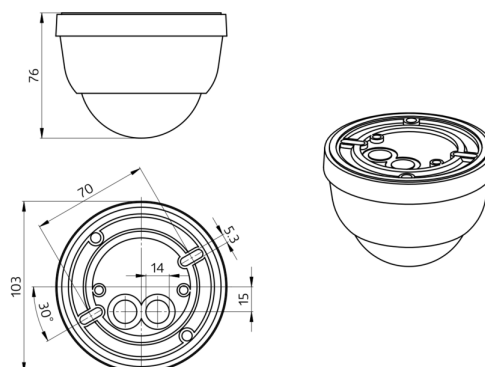
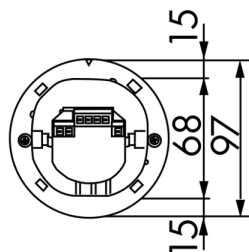
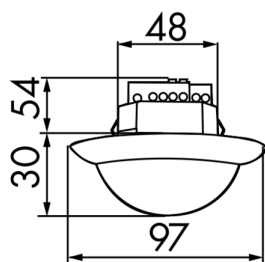
**Intervalle d'impulsion:** 2 ou 9 sec

## Désignation

Désignation	Couleur	N°-Article	EAN-Code
PD4-S-C-AP	blanc mat, similaire RAL9010	92442	4007529924424
PD4-S-C-FP	blanc mat, similaire RAL9010	92444	4007529924448
PD4-S-C-EN	blanc mat, similaire RAL9010	92445	4007529924455

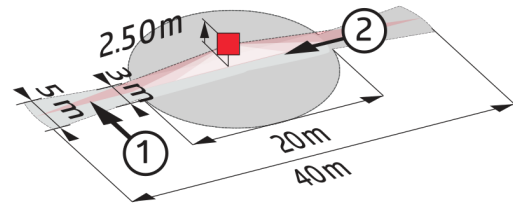
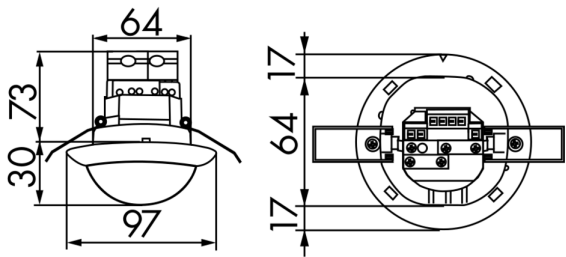
## Accessoire

Désignation	Couleur	N°-Article	EAN-Code
Panier de protection BSK (Ø 200 x 90 mm)	blanc	92199	4007529921997
Bras mural PD4-AP	blanc	92441	4007529924417
Socle AP (IP65) PD4-AP IP54	blanc	92376	4007529923762



Dimensions 92445

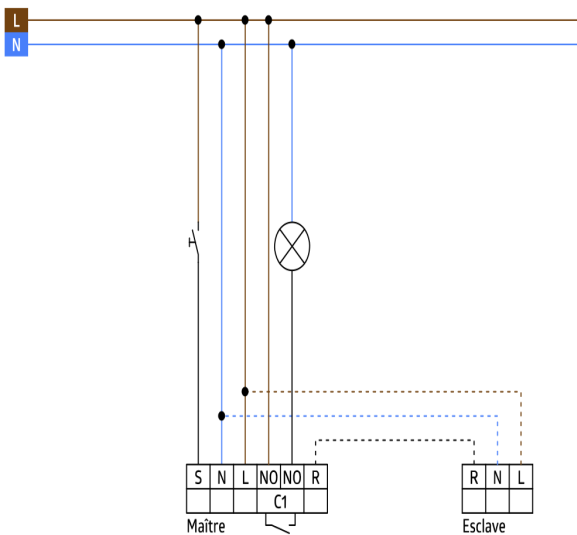
Dimensions 92442



### Dimensions 92444

### Zone de détection

- 1: Transversale
- 2: Approche du détecteur de face



### Schéma de raccordement