

DéTECTEURS DE PRÉSENCE PLAFONNIER - 1 canal

PD11-M-1C-FLAT



blanc mat, similaire
RAL9010 N°-Article 92583

Informations Produits

- Détecteur de présence particulièrement plat sans section de puissance supplémentaire
- Dimensions partie visible: H 0,85 mm
- Un canal pour la commutation de l'éclairage
- Possibilité de commutation manuelle par bouton-poussoir
- **Fonctions programmables par une télécommande obligatoire**
- Version appareil Maître
- Extension de la portée de détection possible par appareils esclaves
- Bornes à ressort pour la mise en place facile et rapide dans des plafonds suspendus
- Obturateurs et bague de serrage incluses pour le montage dans les luminaires
- Avec accessoires montage en stuc et béton possible
- Réglages d'usine 10 min et 500 Lux
- **Domaines d'application :**
zones d'entrée, petits bureaux, corridors / voies de circulation, escaliers, bureaux en espace ouvert, salles de conférence

Données techniques

Tension:	110 - 240 V AC 50 / 60 Hz
Dimensions:	Ø 52 x 60 mm
Puissance interne:	env. 0,3 W
Angle de détection:	horizontal 360° (Montage plafond)

Portée: max. Ø 9 m pour un mouvement transversal
max. Ø 6 m pour un mouvement frontal
max. Ø 3 m Activité assise

Surface contrôlée pour une approche tangentielle: 63 m² / 2,5 m Hauteur de montage

Hauteur de montage min./max./recommandé: 2 m / 5 m / 2,5 m

Niveau de protection: IP20 / Classe II

Résistance aux chocs: IK02

Température ambiante: -25 °C à +50 °C

Boîtier: Polycarbonate, UV-résistant

Canal 1 (commande de l'éclairage)

Puissance: 2300 W, cos φ = 1
1150 VA, cos φ = 0,5
300 W LED
courant de pointe max. Ip (20 ms) = 165 A
courant de pointe max. Ip (200 μ s) = 800 A

Type de contact: 1x μ -Contact, Contact type NO avec précontact en tungstène

Durée de temporisation: 5 min - 30 min, Impulsion

Seuil d'enchèvement: 20 - 2000 Lux
Évaluation de la lumière mixte

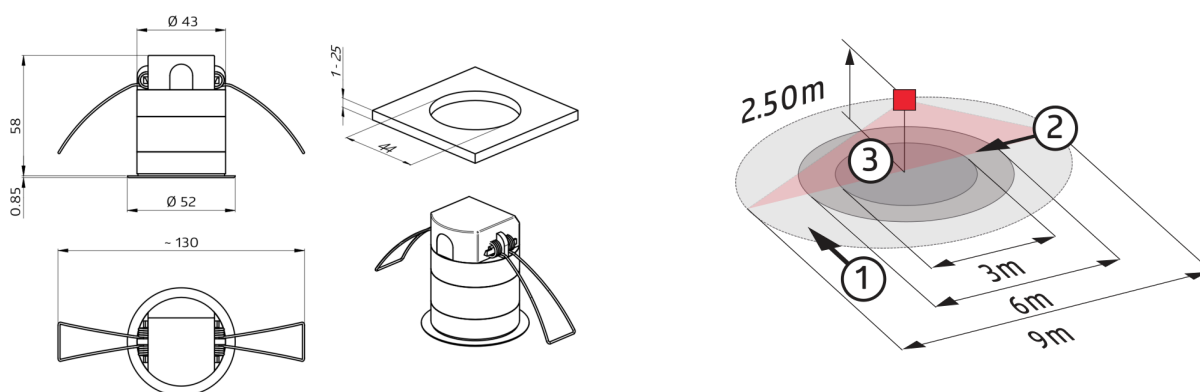
Désignation

Désignation	Couleur	N°-Article	EAN-Code
PD11-M-1C-FLAT-FP	blanc mat, similaire RAL9010	92583	4007529925834

Accessoire

Désignation	Couleur	N°-Article	EAN-Code
Adaptateur BLE-IR	noir	93067	4007529930678
IR-PD-1C	-	92520	4007529925209
IR-PD-1C-E	-	92077	4007529920778
IR-PD-Mini	-	92159	4007529921591
Kit Anti-arc	blanc	10880	4007529108800
Mini-Kit Anti-arc	noir	10882	4007529108824
Adaptateur EN kit / PD11	blanc	92833	4007529928330
52 mm	noir brillant, similaire RAL9011	92537	4007529925377

Désignation	Couleur	N°-Article	EAN-Code
Collerette PD11	blanc mat, similaire RAL9010	92692	4007529926923
Cadre à clipser design carré PD11-FP	blanc mat, similaire RAL9010	92994	4007529929948



Dimensions 92583

Zone de détection

- 1: Transversale
- 2: Approche du détecteur de face
- 3: Activité assise

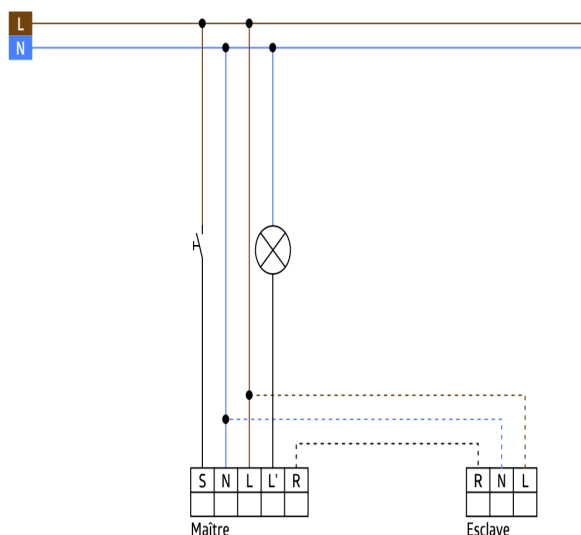


Schéma de raccordement

