



## PICO-BMS DALI-2 Set 93547-93775

- Tension: par le bus DALI, max. 22.5 V DC
- Dimensions: **Ø 45 x 50 mm (93775)**
- Réglages: via bus DALI via application supportant les multi-capteurs DALI selon IEC62386 parties 101, 103, 303 et 304

### Données de commande

Désignation	Couleur	Ref.
PICO-BMS DALI-2	blanc	93547
Kit de montage PICO	blanc	93775

## Données techniques

Tension:	par le bus DALI, max. 22.5 V DC
Dimensions:	<b>Ø 45 x 50 mm (93775)</b> via bus DALI via application supportant les multi-capteurs DALI selon IEC62386 parties 101, 103, 303 et 304
Réglages:	
Absorption de courant:	7 mA
Temps de stabilisation:	200 ms
Angle de détection:	horizontal 360° (Montage plafond) max. Ø 10 m pour un mouvement transversal max. Ø 6 m pour un mouvement frontal max. Ø 4 m Activité assise
Portée:	
Surface contrôlée pour une approche tangentielle:	78 m <sup>2</sup> / 2.5 m Hauteur de montage
Hauteur de montage min./max./recommended:	2 m / 5 m / 2.5 m
Niveau de protection:	IP20 / Classe II
Résistance aux chocs:	IK04
Évaluation de la luminosité:	0 - 4095 Lux, Évaluation de la lumière mixte
Température ambiante:	-25 °C à +55 °C
Boîtier:	Polycarbonate, UV-résistant
Couleur du matériau:	<b>blanc, similaire RAL9010 (93775)</b>

## Informations sur les produits

Set : PICO-BMS DALI-2 + Kit de montage PICO blanc, similaire RAL9010

Mini-détecteur multicapteur DALI-2 (input device) avec seulement 11 mm de profondeur de montage

Produit certifié DALI-2

Alimentation via bus DALI

Technologie DALI Multimaster selon IEC 62386, partie 103

La section 0 fournit des informations sur l'attribution et la détection de mouvement sur le bus DALI selon IEC 62386 partie 303.

La section 1 fournit les valeurs LUX sur le bus DALI selon CEI 62386 partie 304.

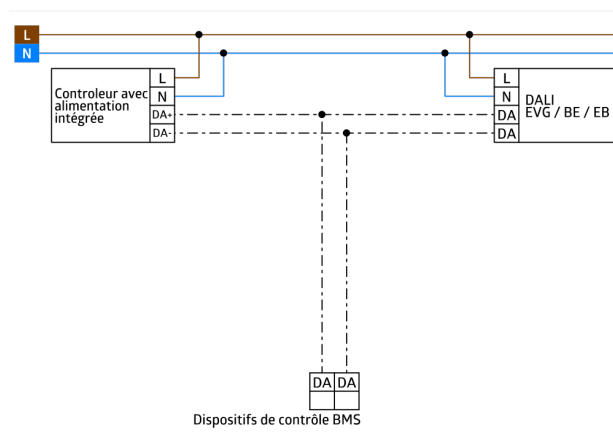
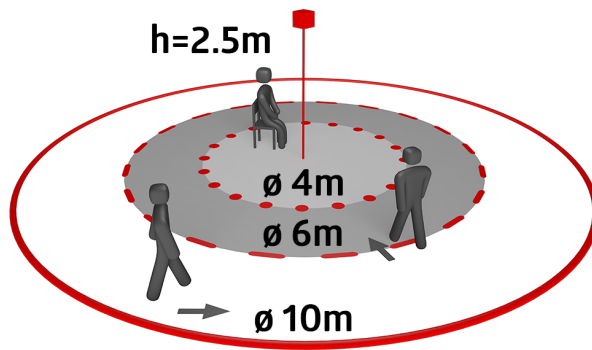
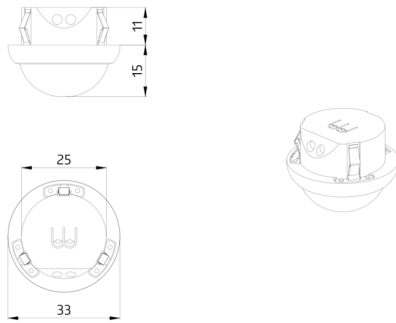
Le paramétrage est possible par l'intermédiaire d'un contrôleur d'application multi-maîtres provenant de n'importe quel fabricant. Ce contrôleur doit être compatible avec la norme IEC 62386 partie 101/103/303/304.

Mesure de la lumière mixte au moyen d'un capteur de lumière interne

La zone de détection peut être limitée par des obturateurs

Adaptation individuelle de la sensibilité du capteur de mouvement

Les LEDs d'état peuvent être activées / désactivées



## Article de la Set

Pour obtenir le bundle conformément à la spécification technique, veuillez commander les articles mentionnés.



### **PICO-BMS DALI-2**

Ref.: 93547

Tension: par le bus DALI, max. 22.5 V DC

Dimensions: Ø 33 x 27 mm

Réglages: via bus DALI via application supportant les multi-capteurs DALI selon IEC62386 parties 101, 103, 303 et 304



### **Kit de montage PICO**

Ref.: 93775

Dimensions: Ø 45 x 50 mm

Niveau de protection: IP20

Boîtier: Polycarbonate, UV-résistant