

**B.E.G.****LUXOMAT<sup>®</sup>net**

## PICO-BMS DALI-2

93547 EAN: 4007529935475

- Tension: par le bus DALI, max. 22.5 V DC
- Dimensions: Ø 33 x 27 mm
- Réglages: via bus DALI via application supportant les multi-capteurs DALI selon IEC62386 parties 101, 103, 303 et 304

### Données de commande

Désignation	Couleur	Ref.
PICO-BMS DALI-2	blanc	93547

### Accessoires

Désignation	Couleur	Ref.
Kit de montage PICO	blanc	93775
Kit de montage PICO	noir	93778
Kit de montage PICO	blanc laque	93777
Kit de montage PICO	anthracite	93776
AP set de montage IP54 PICO	blanc laque	93797
AP set de montage IP54 PICO	anthracite	93796
AP set de montage IP54 PICO	blanc	93795
AP set de montage IP54 PICO	noir	93798

## Données techniques

Tension:	par le bus DALI, max. 22.5 V DC
Dimensions:	Ø 33 x 27 mm via bus DALI via application supportant les multi-capteurs DALI selon IEC62386 parties 101, 103, 303 et 304
Réglages:	
Absorption de courant:	7 mA
Temps de stabilisation:	200 ms
Angle de détection:	horizontal 360° (Montage plafond) max. Ø 10 m pour un mouvement transversal
Portée:	max. Ø 6 m pour un mouvement frontal max. Ø 4 m Activité assise
Surface contrôlée pour une approche tangentielle:	78 m <sup>2</sup> / 2.5 m Hauteur de montage
Hauteur de montage min./max./recommended:	2 m / 5 m / 2.5 m
Niveau de protection:	IP20 / Classe II
Résistance aux chocs:	IK04
Évaluation de la luminosité:	0 - 4095 Lux, Évaluation de la lumière mixte
Température ambiante:	-25 °C à +55 °C
Boîtier:	Polycarbonate, UV-résistant
Couleur du matériau:	blanc, similaire RAL9010

## Informations sur les produits

Mini-détecteur multicapteur DALI-2 (input device) avec  
seulement 11 mm de profondeur de montage

Produit certifié DALI-2

Alimentation via bus DALI

Technologie DALI Multimaster selon IEC 62386, partie 103

La section 0 fournit des informations sur l'attribution et la  
détection de mouvement sur le bus DALI selon IEC 62386  
partie 303.

La section 1 fournit les valeurs LUX sur le bus DALI selon CEI  
62386 partie 304.

Le paramétrage est possible par l'intermédiaire d'un  
contrôleur d'application multi-maîtres provenant de n'importe  
quel fabricant. Ce contrôleur doit être compatible avec la  
norme IEC 62386 partie 101/103/303/304.

Mesure de la lumière mixte au moyen d'un capteur de lumière  
interne

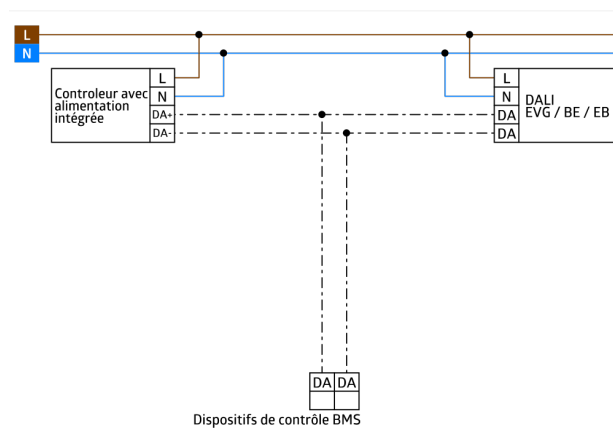
La zone de détection peut être limitée par des obturateurs

Adaptation individuelle de la sensibilité du capteur de  
mouvement

Les LEDs d'état peuvent être activées / désactivées

### Domaines d'application :

escaliers, toilettes, entrepôts / salles techniques, petits  
bureaux, bureaux en espace ouvert, salles de conférence



## Accessoires



### Kit de montage PICO

Ref.: 93775

Dimensions: Ø 45 x 50 mm  
Niveau de protection: IP20  
Boîtier: Polycarbonate, UV-résistant



### Kit de montage PICO

Ref.: 93778

Dimensions: Ø 45 x 50 mm  
Niveau de protection: IP20  
Boîtier: Polycarbonate, UV-résistant



### Kit de montage PICO

Ref.: 93777

Dimensions: Ø 45 x 50 mm  
Niveau de protection: IP20  
Boîtier: Polycarbonate, UV-résistant



### Kit de montage PICO

Ref.: 93776

Dimensions: Ø 45 x 50 mm  
Niveau de protection: IP20  
Boîtier: Polycarbonate, UV-résistant



### AP set de montage IP54 PICO

Ref.: 93797

Dimensions: Ø 47 x 52 mm  
Niveau de protection: IP54  
Boîtier: Polycarbonate, UV-résistant



### AP set de montage IP54 PICO

Ref.: 93796

Dimensions: Ø 47 x 52 mm  
Niveau de protection: IP54  
Boîtier: Polycarbonate, UV-résistant



### AP set de montage IP54 PICO

Ref.: 93795

Dimensions: Ø 47 x 52 mm  
Niveau de protection: IP54  
Boîtier: Polycarbonate, UV-résistant



### AP set de montage IP54 PICO

Ref.: 93798

Dimensions: Ø 47 x 52 mm  
Niveau de protection: IP54  
Boîtier: Polycarbonate, UV-résistant