

B.E.G.**LUXOMAT®**

PD9-1C-FP Set 92902-92958-92235

Détecteur de mouvement PIR 230 V avec une couverture à 360° et une portée allant jusqu'à 10 m de diamètre (78 m²)

Domaines d'application

- toilettes
- entrepôts / salles techniques
- zones d'entrée
- corridors / voies de circulation
- petits bureaux

Données de commande

Désignation	Couleur	Ref.
PD9-1C-FP	blanc	92902
Couvercle IP65 pour Optique PD9	transparent	92958
Collerette PD9 Ø 36 mm	anthracite	92235

Données techniques

Tension:	110 - 240 V AC 50 / 60 Hz
Dimensions:	Optique : Ø 45 x 37 mm, Bloc d'alimentation : 165 x 24 x 24 mm
Puissance interne:	env. 0.5 W
Angle de détection:	horizontal 360° (Montage plafond)
Portée:	max. Ø 10 m pour un mouvement transversal max. Ø 6 m pour un mouvement frontal max. Ø 4 m Activité assise
Surface contrôlée pour une approche tangentielle:	78 m ² / 2.5 m Hauteur de montage
Hauteur de montage min./max./recommended:	2 m / 5 m / 2.5 m
Niveau de protection:	IP20 / Classe II + IP65 (92958)
Résistance aux chocs:	IK03
Température ambiante:	-25 °C à +50 °C
Boîtier:	Polycarbonate, UV-résistant
Couleur du matériau:	anthracite brillant (92235)
Longueur de câble:	45 cm
Canal 1 (commande de l'éclairage)	
Puissance:	1000 W, cos φ = 1 500 VA, cos φ = 0.5 400 W LED
Type de contact:	1x μ -Contact, Contact type NO
Durée de temporisation:	30 sec - 30 min, Impulsion
Seuil d'enclenchement:	10 - 2000 Lux

Informations sur les produits

Set : PD9-1C-FP + Couvercle IP65 pour Optique PD9 transparent + Colerette PD9 Ø 36 mm anthracite brillant

Mini-détecteur de mouvement pour intérieur

Un canal pour la commutation de l'éclairage

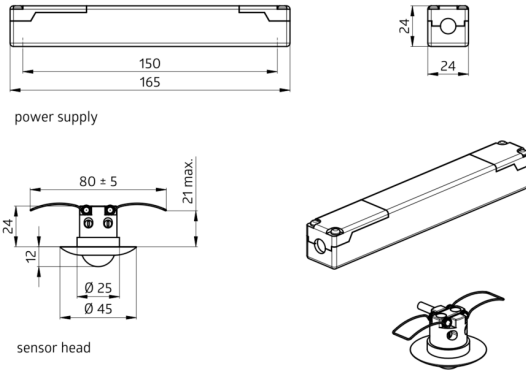
Commutation au passage à zéro (Zero crossing switching)

Facilité de réglage sur le corps du détecteur

Le bloc d'alimentation s'insère facilement par le trou prévu pour le détecteur

Bornes à ressort pour la mise en place facile et rapide dans des plafonds suspendus et des luminaires

Colerette de 45 mm et obturateurs compris



Article de la Set

Pour obtenir le bundle conformément à la spécification technique, veuillez commander les articles mentionnés.



PD9-1C-FP

Ref.: 92902

Tension: 110 - 240 V AC 50 / 60 Hz
Dimensions: Optique : Ø 45 x 37 mm, Bloc
d'alimentation : 165 x 24 x 24 mm
Puissance interne: env. 0.5 W



Couvercle IP65 pour Optique PD9

Ref.: 92958

Niveau de protection: IP65
Boîtier: Polycarbonate, UV-
résistant
Couleur du matériau: transparent



Collerette PD9 Ø 36 mm

Ref.: 92235

Dimensions: Ø 36 mm
Boîtier: Polycarbonate, UV-résistant
Couleur du matériau: anthracite
brillant