

B.E.G.**LUXOMAT®**

PD9-1C-FP Set 92902-92237

Détecteur de mouvement PIR 230 V avec une couverture à 360° et une portée allant jusqu'à 10 m de diamètre (78 m²)

Domaines d'application

- toilettes
- entrepôts / salles techniques
- zones d'entrée
- corridors / voies de circulation
- petits bureaux

Données de commande

Désignation	Couleur	Ref.
PD9-1C-FP	blanc	92902
Collerette PD9 Ø 36 mm	argent	92237

Données techniques

Tension:	110 - 240 V AC 50 / 60 Hz
Dimensions:	Optique : Ø 45 x 37 mm, Bloc d'alimentation : 165 x 24 x 24 mm
Puissance interne:	env. 0.5 W
Angle de détection:	horizontal 360° (Montage plafond) max. Ø 10 m pour un mouvement transversal max. Ø 6 m pour un mouvement frontal max. Ø 4 m
Portée:	Activité assise 78 m ² / 2.5 m Hauteur de montage
Surface contrôlée pour une approche tangentielle:	2 m / 5 m / 2.5 m
Hauteur de montage min./max./recommended:	IP20 / Classe II
Niveau de protection:	IK03
Résistance aux chocs:	-25 °C à +50 °C
Température ambiante:	Polycarbonate, UV-résistant
Boîtier:	argent brillant (92237)
Couleur du matériau:	45 cm
Longueur de câble:	
Canal 1 (commande de l'éclairage)	
Puissance:	1000 W, cos φ = 1 500 VA, cos φ = 0.5 400 W LED
Type de contact:	1x μ -Contact, Contact type NO
Durée de temporisation:	30 sec - 30 min, Impulsion
Seuil d'enclenchement:	10 - 2000 Lux

Informations sur les produits

Set : PD9-1C-FP + Colerette PD9 Ø 36 mm argent
brillant

Mini-détecteur de mouvement pour intérieur

Un canal pour la commutation de l'éclairage

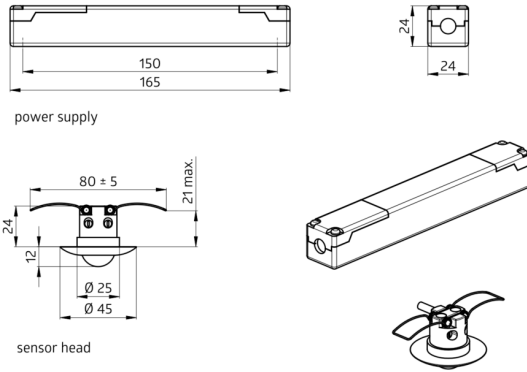
Commutation au passage à zéro (Zero crossing switching)

Facilité de réglage sur le corps du détecteur

Le bloc d'alimentation s'insère facilement par le trou prévu
pour le détecteur

Bornes à ressort pour la mise en place facile et rapide dans
des plafonds suspendus et des luminaires

Colerette de 45 mm et obturateurs compris



Article de la Set

Pour obtenir le bundle conformément à la spécification technique, veuillez commander les articles mentionnés.



PD9-1C-FP

Ref.: 92902

Tension: 110 - 240 V AC 50 / 60 Hz

Dimensions: Optique : Ø 45 x 37 mm, Bloc d'alimentation : 165 x 24 x 24 mm

Puissance interne: env. 0.5 W



Collerette PD9 Ø 36 mm

Ref.: 92237

Dimensions: Ø 36 mm

Boîtier: Polycarbonate, UV-résistant

Couleur du matériau: argent brillant