

PD5N-LAMELLA-KNXs-DX BB

93509 EAN: 4007529935093

Détecteur de présence PIR KNX avec couverture à 360° et portée allant jusqu'à 10 m de diamètre (78 m²), pour plafonds à lamelles

Données de commande

Désignation	Couleur	Ref.
PD5N-LAMELLA-KNXs-DX BB	noir	93509

Accessoires

Désignation	Couleur	Ref.
Adaptateur BLE-IR	noir	93067
Adaptateur IR pour Smartphones	noir	92726
IR-PD-KNX	-	92123
IR-PD-KNX-Mini	-	93398

Données techniques

Tension:	par BUS KNX
Dimensions:	57 x 23 x 43 mm
Absorption de courant:	12 mA
Angle de détection:	horizontal 360° (Montage plafond) max. Ø 12 m pour un mouvement transversal
Portée:	max. Ø 5 m pour un mouvement frontal max. Ø 4 m Activité assise
Surface contrôlée pour une approche tangentielle:	110 m ² / 2.5 m Hauteur de montage
Hauteur de montage min./max./recommended:	2 m / 5 m / 2.5 m
Niveau de protection:	IP20 / Classe III
Résistance aux chocs:	IK05
Température ambiante:	-25 °C à +55 °C
Boîtier:	Polycarbonate, UV-résistant
Couleur du matériau:	noir mat, similaire RAL9005
Nombre de capteurs de luminosité:	2
Nombre de capteurs PIR:	2
KNX TP 256:	Oui
KNX Secure:	Oui
Lumière d'orientation:	5 - 100 % / OFF / 1 min - 255 min
Lumière de nuit:	5 - 100 %
Valeur de consigne de luminosité:	5 - 2000 Lux

Informations sur les produits

Capteur KNX pour l'installation dans des plafonds à lamelles ou des luminaires

KNX Secure Ready

Contrôle HCL/RGB

Paramètres ex ETS 5 pour l'intégration dans les systèmes KNX

Adaptation individuelle de la sensibilité du capteur de mouvement

Mesure de la lumière mixte au moyen d'un capteur de lumière interne

Mode semi-automatique intelligent, mode de régulation indépendant de l'occupation (cellule crépusculaire), mode automatique

1 x lumière (pour régulation ou commutation), 1 x sortie de appareil esclave, 3 blocs CVC distincts

Régulation de trois groupes d'éclairage via offset (possibilité d'influence externe)

Courte présence, auto-ajustement de la temporisation, fonction de couloir

Différentes fonctions de verrouillage

Soft start

Deux modules logiques

Appel de scènes d'éclairage

Affichages d'état commutables

La base de données des produits à importer dans la base de données ETS peut être téléchargée à partir du site web de B.E.G.

Zone de détection peut être étendue grâce au mode maître-esclave

Options d'optimisation étendues pour la mesure de la lumière

La valeur mesurée de la lumière est communiquée au bus

Adaptation de la courbe de variation

Télécommande bidirectionnelle avec adaptateur IR et appli B.E.G. pour smartphone

PIN code

Commande à distance IR possible via télécommande IR (optionnellement)

Commande à distance IR possible via une télécommande à 5 boutons, programmable au choix (accessoire)

Le bouton de programmation (adresse physique) peut être actionné par télécommande

Mode CVC (1=confort, 2=veille, 3=économie, 4 protection contre le gel/chaleur)

Opération manuelle via boutons poussoirs KNX externes possible

Contrôle des fonctions (battement cardiaque, envoi cyclique)

Simulation de présence

Arrêt forcé

Fonction arrêt central intelligent

Prémonition de coupure

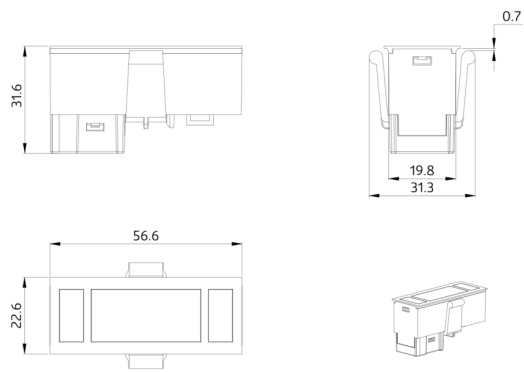
Fonction de rodage pour lampes fluorescentes sélectionnable de 1h à 100h

Comportement sur le retour de tension du bus définissable au choix

Pause de sécurité variable après avoir éteint les lumières

Domaines d'application :

Bureaux, salles de réunion, écoles, jardin d'enfants, hôpitaux



Accessoires



Adaptateur BLE-IR
Ref.: 93067

Dimensions: 40 x 55 x 103 mm
Couleur du matériau: noir
Fréquence: 2.4 GHz ISM-Band, GFSK 0.2
dBm + 5.3 dBi = 5.5 dBm



Adaptateur IR pour Smartphones
Ref.: 92726

Dimensions: 47 x 19 x 10 mm
Niveau de protection: IP20
Température ambiante: -20 °C à +40 °C



IR-PD-KNX
Ref.: 92123

Batterie: 3.0 V Lithium CR2032 (compris dans la livraison)
Dimensions: 80 x 60 x 8 mm
Couleur du matériau: -



IR-PD-KNX-Mini
Ref.: 93398

Batterie: 3.0 V Lithium CR2032 (compris dans la livraison)
Dimensions: 57 x 35 x 7 mm
Couleur du matériau: -