

**B.E.G.****LUXOMAT®**

## PD4N-S Set 93241-93465-93073

- Tension: 110 - 240 V AC 50 / 60 Hz
- Dimensions: Ø 106 x 92 mm + Ø 110 x 45 mm (93465)
- Puissance interne: env. 0.2 W

### Données de commande

Désignation	Couleur	Ref.
PD4N-S	blanc	93241
AP set de montage IP54 PD4N H	blanc	93465
Lentille de couloir PD4N type A	blanc	93073

## Données techniques

Tension:	110 - 240 V AC 50 / 60 Hz
Dimensions:	<b>Ø 106 x 92 mm + Ø 110 x 45 mm (93465)</b>
Puissance interne:	env. 0.2 W
Angle de détection:	<b>horizontal 360° (Montage plafond) (93073) max. Ø 40 m pour un mouvement transversal max. Ø 20 m pour un mouvement frontal (93073)</b>
Portée:	<b>250 m<sup>2</sup> / 2.5 m Hauteur de montage (93073)</b>
Surface contrôlée pour une approche tangentielle:	<b>2.4 m / 2.6 m / 2.5 m (93073)</b>
Hauteur de montage min./max./recommended:	<b>IP54 (93465)</b>
Niveau de protection:	IK04
Résistance aux chocs:	-25 °C à +50 °C
Température ambiante:	Polycarbonate, UV-résistant
Boîtier:	<b>blanc, similaire RAL9010 (93073)</b>
Couleur du matériau:	2 ou 9 sec
Intervalle d'impulsion:	

## Informations sur les produits

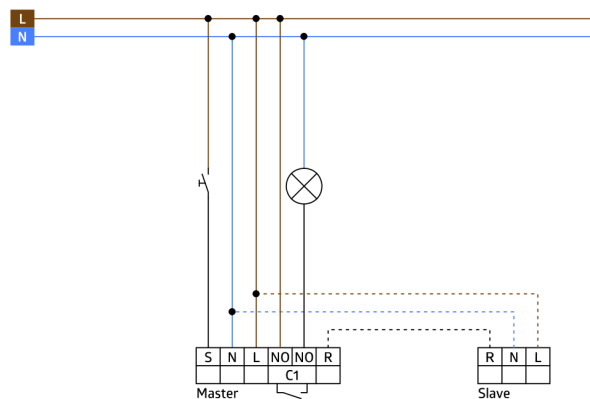
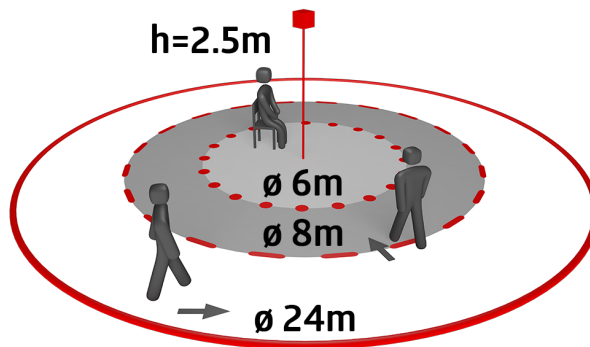
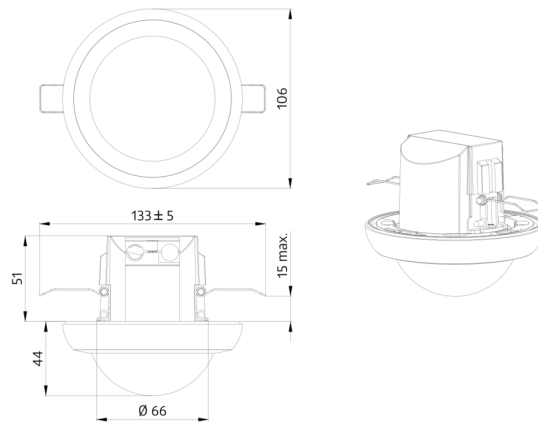
Set : PD4N-S + AP set de montage IP54 PD4N H  
blanc, similaire RAL9010 + Lentille de couloir PD4N  
type A blanc, similaire RAL9010

Détecteur esclave avec grande zone de détection

Pour l'extension de la zone de détection d'un appareil maître

Impulsion de commande vers l'appareil maître suite à un  
mouvement détecté (non-asservie à la luminosité ambiante)

Compatible avec tous les appareils maître, sauf : PD4-M-DS-  
FP, appareils PD9-M-SDB, appareils 11-48 V, PD4-M-DAA4G,  
Indoor 140-L, PD2N-M-1C-LED



## Article de la Set

Pour obtenir le bundle conformément à la spécification technique, veuillez commander les articles mentionnés.



### PD4N-S

Ref.: 93241

Tension: 110 - 240 V AC 50 / 60 Hz

Dimensions: Ø 106 x 92 mm

Puissance interne: env. 0.2 W



### AP set de montage IP54 PD4N H

Ref.: 93465

Dimensions: Ø 110 x 45 mm

Niveau de protection: IP54

Couleur du matériau: blanc, similaire RAL9010



### Lentille de couloir PD4N type A

Ref.: 93073

Angle de détection: horizontal 360° (Montage plafond)

Portée: max. Ø 40 m pour un mouvement transversal

max. Ø 20 m pour un mouvement frontal

Surface contrôlée pour une approche tangentielle: 250 m<sup>2</sup> / 2.5 m Hauteur de montage