

B.E.G.**LUXOMAT®**

PD4N-S Set

93241-92199-93732

- Tension: 110 - 240 V AC 50 / 60 Hz
- Dimensions: **Ø 200 x 90 mm (92199)**
- Puissance interne: env. 0.2 W

Données de commande

Désignation	Couleur	Ref.
PD4N-S	blanc	93241
Panier de protection BSK (Ø 200 x 90 mm)	blanc	92199
lentille PD4N, Collettere	blanc laque	93732

Données techniques

Tension:	110 - 240 V AC 50 / 60 Hz
Dimensions:	Ø 200 x 90 mm (92199)
Puissance interne:	env. 0.2 W
Angle de détection:	horizontal 360° (Montage plafond) max. Ø 24 m pour un mouvement transversal
Portée:	max. Ø 8 m pour un mouvement frontal max. Ø 6.4 m Activité assise
Surface contrôlée pour une approche tangentielle:	450 m ² / 2.5 m Hauteur de montage
Hauteur de montage min./max./recommended:	2 m / 10 m / 2.5 m
Niveau de protection:	IP20 / Classe II
Résistance aux chocs:	IK09 (92199)
Température ambiante:	-25 °C à +50 °C
Boîtier:	Polycarbonate, UV-résistant + panier en acier revêtu (92199)
Couleur du matériau:	blanc laque mat, similaire RAL9016 (93732)
Intervalle d'impulsion:	2 ou 9 sec

Informations sur les produits

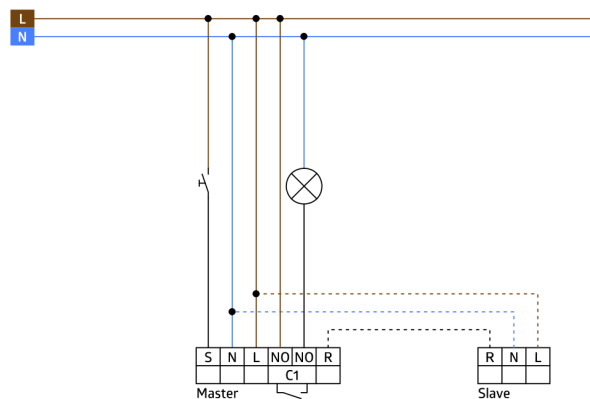
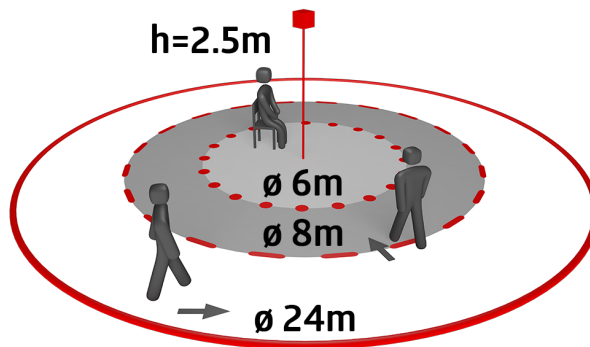
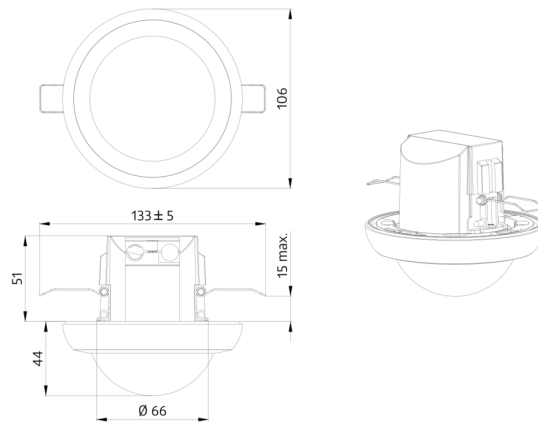
Set : PD4N-S + Panier de protection BSK (Ø 200 x 90 mm) blanc + lentille PD4N, Colerette blanc laque mat, similaire RAL9016

Détecteur esclave avec grande zone de détection

Pour l'extension de la zone de détection d'un appareil maître

Impulsion de commande vers l'appareil maître suite à un mouvement détecté (non-asservie à la luminosité ambiante)

Compatible avec tous les appareils maître, sauf : PD4-M-DS-FP, appareils PD9-M-SDB, appareils 11-48 V, PD4-M-DAA4G, Indoor 140-L, PD2N-M-1C-LED



Article de la Set

Pour obtenir le bundle conformément à la spécification technique, veuillez commander les articles mentionnés.



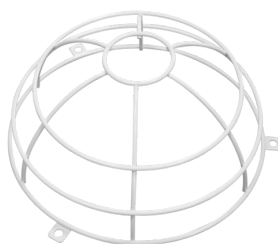
PD4N-S

Ref.: 93241

Tension: 110 – 240 V AC 50 / 60 Hz

Dimensions: Ø 106 x 92 mm

Puissance interne: env. 0.2 W



Panier de protection BSK (Ø 200 x 90 mm)

Ref.: 92199

Dimensions: Ø 200 x 90 mm

Résistance aux chocs: IK09

Boîtier: panier en acier revêtu



lentille PD4N, Colerette

Ref.: 93732

Angle de détection: horizontal 360° (Montage plafond)

Portée: max. Ø 24 m pour un mouvement transversal

max. Ø 8 m pour un mouvement frontal

max. Ø 6.4 m Activité assise

Surface contrôlée pour une approche tangentielle: 450 m² / 2.5 m Hauteur de montage