

**B.E.G.****LUXOMAT®**

## PD4N-M-DACO-DUO DALI-2 Set 93461-93742

2 canaux

Produit certifié DALI-2

Alimentation électrique DALI intégrée

### Domaines d'application

- zones d'entrée
- corridors / voies de circulation
- petits bureaux
- bureaux en espace ouvert
- salles de conférence
- salles de classe / salles de séminaire
- salles de sports / entrepôts

### Données de commande

Désignation	Couleur	Ref.
PD4N-M-DACO-DUO DALI-2	blanc	93461
Lentille de couloir PD4N type A, Collettere	blanc laque	93742

## Données techniques

Tension:	230 V AC ±10% 50 Hz
Dimensions:	Ø 106 x 95 mm
Puissance interne: appareils esclaves:	env. 3 W jusqu'à 4
Angle de détection:	<b>horizontal 360° (Montage plafond) (93742) max. Ø 40 m pour un mouvement transversal max. Ø 20 m pour un mouvement frontal (93742)</b>
Portée:	<b>250 m<sup>2</sup> / 2.5 m Hauteur de montage (93742)</b>
Surface contrôlée pour une approche tangentielle:	<b>2.4 m / 2.6 m / 2.5 m (93742)</b>
Hauteur de montage min./max./recommended:	IP20 / Classe II
Niveau de protection:	IK04
Résistance aux chocs:	-25 °C à +50 °C
Température ambiante:	Polycarbonate, UV-résistant
Boîtier:	<b>blanc laque mat, similaire RAL9016 (93742)</b>
Couleur du matériau:	
<b>Canal 1 et Canal 2 (commande de l'éclairage)</b>	
Sortie DALI:	40 mA (garantie), 60 mA (max.), mécanisme de coupure
Dispositifs d'exploitation pris en charge:	DT0, DT5, DT6, DT7
Dispositifs de contrôle pris en charge:	- (single- master)
Durée de temporisation:	1 min - 150 min 5 - 100 % / OFF / 5 min - 60 min / ∞
Lumière d'orientation:	
Valeur de consigne de luminosité:	10 - 2500 Lux
Mesure de la lumière:	Évaluation de la lumière mixte

## Informations sur les produits

Set : PD4N-M-DACO-DUO DALI-2 + Lentille de couloir PD4N type A, Colletette blanc laque mat, similaire RAL9016

Détecteur de présence avec contrôleur d'application DALI intégré pour une commande d'éclairage économe en énergie

2 canaux

Produit certifié DALI-2

Alimentation électrique DALI intégrée

Interface DALI pour la commande de ballasts numériques et graduables en mode broadcast

Commutation et variation manuelle possible par l'intermédiaire d'un bouton-poussoir conventionnel

La communication IR bidirectionnelle permet une intégration rapide dans la fonction de gestion de projet de l'app B.E.G. One

Les fonctions complètes ne sont activables qu'avec l'adaptateur IR ou l'adaptateur BLE-IR de B.E.G. et un Smartphone/une tablette (Android, iOS).

Mode semi-automatique, entièrement automatique, indépendant de la présence ou de la lumière réglable

Dynamique de régulation ajustable (valeurs minimale et maximale)

Vitesse et retard de régulation ajustables

Conception en tant qu'appareil maître unique, non interconnectable.

Extension de la portée de détection possible par appareils esclaves

Mesure de lumière mixte au moyen d'un capteur de lumière intérieur et extérieur

Possibilité d'augmenter la puissance de sortie DALI à l'aide d'accessoires

Régulation en fonction de la lumière ambiante ou sortie de commutation

Valeur de mise en marche ajustable

Fonction de rappel de la dernière valeur de mise en marche

Valeur de consigne de la luminosité et facteur de réflexion réglables

Affichage de la valeur actuelle du capteur de lumière dans l'app B.E.G. One

Autocontrôle et affichage des erreurs de l'appareil dans l'app B.E.G. One

Les LEDs d'état peuvent être activées / désactivées

PIN code

Fonction couloir - désactive la possibilité d'éteindre la lumière via le bouton-poussoir.

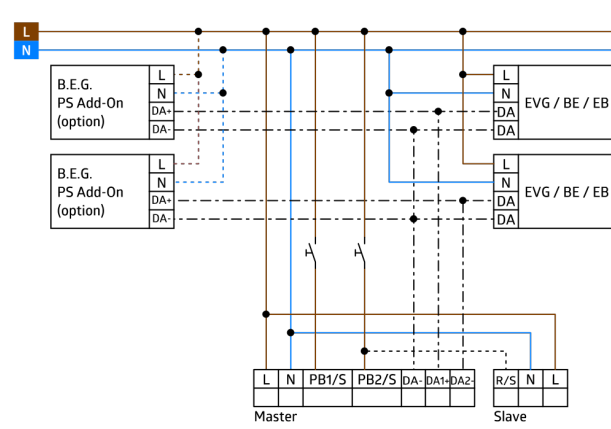
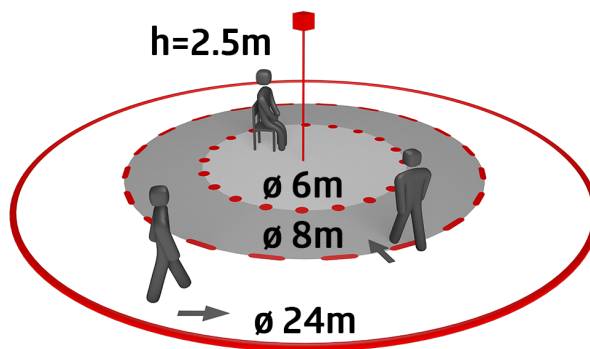
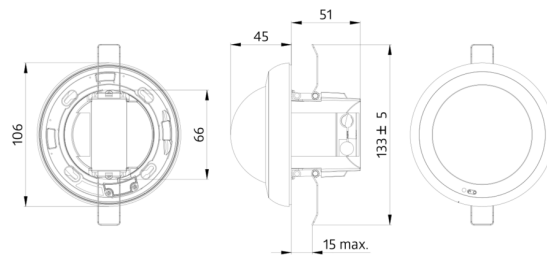
Le nombre d'appareils DALI peut être déterminé rapidement et de manière fiable grâce au planificateur de lignes DALI en ligne de B.E.G.

Le logiciel est rétrocompatible avec la première génération (sauf DSI, double serrure et fonction corridor)

Réglages d'usine 10 min et 500 Lux

Bornes à ressort

Accessoires optionnels disponibles pour montage en apparent



## Article de la Set

Pour obtenir le bundle conformément à la spécification technique, veuillez commander les articles mentionnés.



### **PD4N-M-DACO-DUO DALI-2**

Ref.: 93461

Tension: 230 V AC  $\pm 10\%$  50 Hz

Dimensions:  $\varnothing$  106 x 95 mm

Puissance interne: env. 3 W

### **Lentille de couloir PD4N type A, Colerette**

Ref.: 93742

Angle de détection: horizontal 360° (Montage plafond)

Portée: max.  $\varnothing$  40 m pour un mouvement transversal

max.  $\varnothing$  20 m pour un mouvement frontal

Surface contrôlée pour une approche tangentielle: 250 m<sup>2</sup> / 2.5 m Hauteur de montage