

B.E.G.**LUXOMAT®**

PD4N-M-DACO-1C DALI-2 Set 93463-93742

Détecteur de présence PIR DALI-2 avec contrôleur d'application DALI intégré, couverture à 360° et portée allant jusqu'à 24 m de diamètre (450 m²), avec relais de commutation

Domaines d'application

- zones d'entrée
- corridors / voies de circulation
- petits bureaux
- bureaux en espace ouvert
- salles de conférence
- salles de classe / salles de séminaire
- salles de sports / entrepôts

Données de commande

Désignation	Couleur	Ref.
PD4N-M-DACO-1C DALI-2	blanc	93463
Lentille de couloir PD4N type A, Collettere	blanc laque	93742

Données techniques

Tension:	230 V AC \pm 10% 50 Hz
Dimensions:	Ø 106 x 95 mm
Puissance interne: appareils esclaves:	env. 2 W jusqu'à 8
Angle de détection:	horizontal 360° (Montage plafond) (93742) max. Ø 40 m pour un mouvement transversal max. Ø 20 m pour un mouvement frontal (93742)
Portée:	250 m² / 2.5 m Hauteur de montage (93742)
Surface contrôlée pour une approche tangentielle:	2.4 m / 2.6 m / 2.5 m (93742)
Hauteur de montage min./max./recommended:	IP20 / Classe II
Niveau de protection:	IK04
Résistance aux chocs:	-25 °C à +50 °C
Température ambiante:	Polycarbonate, UV-résistant
Boîtier:	blanc laque mat, similaire RAL9016 (93742)
Couleur du matériau:	

Canal 1 (commande de l'éclairage)

Sortie DALI:	80 mA (garantie), 125 mA (max.), mécanisme de coupure
Dispositifs d'exploitation pris en charge:	DT0, DT5, DT6, DT7
Dispositifs de contrôle pris en charge:	- (single- master)
Durée de temporisation:	1 min - 150 min
Lumière d'orientation:	10 - 30 % / OFF / 5 min - 60 min / ∞
Valeur de consigne de luminosité:	10 - 2500 Lux

Canal 2 (commande des autres charges ou de l'éclairage)

Informations sur les produits

Set : PD4N-M-DACO-1C DALI-2 + Lentille de couloir PD4N type A, Colletette blanc laque mat, similaire RAL9016

Détecteur de présence avec contrôleur d'application DALI intégré pour une commande d'éclairage économe en énergie

Produit certifié DALI-2

Alimentation électrique DALI intégrée

Interface DALI pour la commande de ballasts numériques et graduables en mode broadcast

Commutation et variation manuelle possible par l'intermédiaire d'un bouton-poussoir conventionnel

La communication IR bidirectionnelle permet une intégration rapide dans la fonction de gestion de projet de l'app B.E.G. One

Les fonctions complètes ne sont activables qu'avec l'adaptateur IR ou l'adaptateur BLE-IR de B.E.G. et un Smartphone/une tablette (Android, iOS).

Mode semi-automatique, entièrement automatique, indépendant de la présence ou de la lumière réglable

Relais de commutation puissant avec plusieurs mode d'opération, par exemple la fonction Coupure pour ballasts DALI ou CVC ou illumination de tableau.

Dynamique de régulation ajustable (valeurs minimale et maximale)

Vitesse et retard de régulation ajustables

Conception en tant qu'appareil maître unique, non interconnectable.

Extension de la portée de détection possible par appareils esclaves

Mesure de lumière mixte au moyen d'un capteur de lumière intérieur et extérieur

Possibilité d'augmenter la puissance de sortie DALI à l'aide d'accessoires

Régulation en fonction de la lumière ambiante ou sortie de commutation

Valeur de mise en marche ajustable

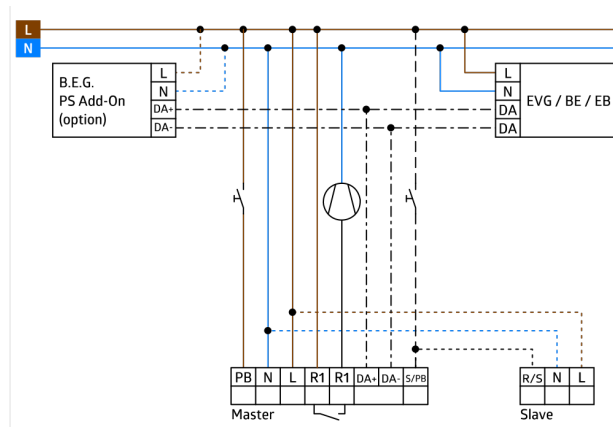
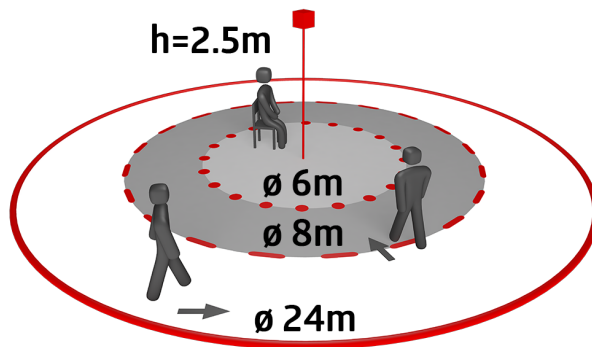
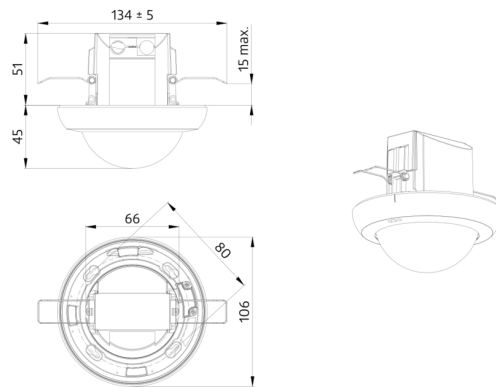
Fonction de rappel de la dernière valeur de mise en marche

Valeur de consigne de la luminosité et facteur de réflexion réglables

Affichage de la valeur actuelle du capteur de lumière dans l'app B.E.G. One

Autocontrôle et affichage des erreurs de l'appareil dans l'app

Puissance:	2300 W, $\cos \varphi = 1$ 1150 VA, $\cos \varphi = 0.5$ 800 W LED courant de pointe max. I_p (20 ms) = 165 A	B.E.G. One Les LEDs d'état peuvent être activées / désactivées PIN code Fonction couloir - désactive la possibilité d'éteindre la lumière via le bouton-poussoir.
Type de contact:	1x μ -Contact, sec, bistable	Le nombre d'appareils DALI peut être déterminé rapidement et de manière fiable grâce au planificateur de lignes DALI en ligne de B.E.G.
Durée de temporisation:	5 min - 120 min, Impulsion d'alarme, Impulsion	Eviter les consommations du système d'éclairage en veille conformément à la norme EnEV DIN V 18599-4
Mesure de la lumière:	Évaluation de la lumière mixte	Le logiciel est rétrocompatible avec la première génération (sauf DSI, double serrure et fonction corridor) Réglages d'usine 10 min et 500 Lux Bornes à ressort Accessoires optionnels disponibles pour montage en apparent Accessoires pour montage mural disponibles en option. Autres accessoires pour ajustement de couleur disponibles en option.



Article de la Set

Pour obtenir le bundle conformément à la spécification technique, veuillez commander les articles mentionnés.



PD4N-M-DACO-1C DALI-2

Ref.: 93463

Tension: 230 V AC $\pm 10\%$ 50 Hz

Dimensions: \varnothing 106 x 95 mm

Puissance interne: env. 2 W

Lentille de couloir PD4N type A, Colerette

Ref.: 93742

Angle de détection: horizontal 360° (Montage plafond)

Portée: max. \varnothing 40 m pour un mouvement transversal

max. \varnothing 20 m pour un mouvement frontal

Surface contrôlée pour une approche tangentielle: 250 m² / 2.5 m Hauteur de montage