

B.E.G.**LUXOMAT[®]net**

PD4N-KNXs-BA-FP Set 93535-93741-92199

- Tension: par BUS KNX
- Dimensions: **Ø 200 x 90 mm (92199)**
- Absorption de courant: 12 mA

Données de commande

Désignation	Couleur	Ref.
PD4N-KNXs-BA-FP	blanc	93535
Lentille de couloir PD4N type A, Collerette	anthracite	93741
Panier de protection BSK (Ø 200 x 90 mm)	blanc	92199

Données techniques

Tension:	par BUS KNX
Dimensions:	Ø 200 x 90 mm (92199)
Absorption de courant:	12 mA
Angle de détection:	horizontal 360° (Montage plafond) (93741) max. Ø 40 m pour un mouvement transversal max. Ø 20 m pour un mouvement frontal (93741)
Portée:	250 m² / 2.5 m Hauteur de montage (93741)
Surface contrôlée pour une approche tangentielle:	2.4 m / 2.6 m / 2.5 m (93741)
Hauteur de montage min./max./recommended:	IP20 / Classe III
Niveau de protection:	IK09 (92199)
Résistance aux chocs:	-25 °C à +55 °C
Température ambiante:	Polycarbonate, UV-résistant + panier en acier revêtu (92199)
Boîtier:	anthracite mat, similaire RAL7016 (93741)
Couleur du matériau:	
Nombre de capteurs de luminosité:	2
Nombre de capteurs PIR:	4
KNX TP 256:	Oui
KNX Secure:	Oui
Valeur de consigne de luminosité:	5 - 2000 Lux

Informations sur les produits

Set : PD4N-KNXs-BA-FP + Lentille de couloir PD4N type A, Colletette anthracite mat, similaire RAL7016 + Panier de protection BSK (Ø 200 x 90 mm) blanc

Détecteur de présence KNX intégrant un coupleur de BUS KNX

KNX Secure Ready

Réglage individuel de la sensibilité par capteur PIR

Mesure de lumière mixte au moyen d'un capteur de lumière intérieur et extérieur

Mode semi-automatique intelligent, mode de régulation indépendant de l'occupation (cellule crépusculaire), mode automatique

1 x sortie lumière (pour la régulation ou la commutation), 1 x sortie esclave

Soft start

Affichages d'état commutables

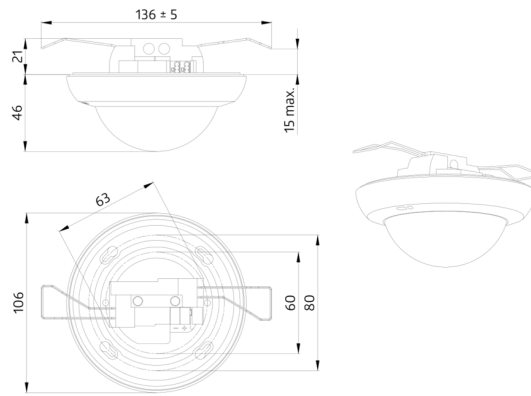
Zone de détection peut être étendue grâce au mode maître-esclave

Options d'optimisation étendues pour la mesure de la lumière

La valeur mesurée de la lumière est communiquée au bus

Opération manuelle via boutons poussoirs KNX externes possible

Comportement sur le retour de tension du bus définissable au choix



Article de la Set

Pour obtenir le bundle conformément à la spécification technique, veuillez commander les articles mentionnés.



PD4N-KNXs-BA-FP

Ref.: 93535

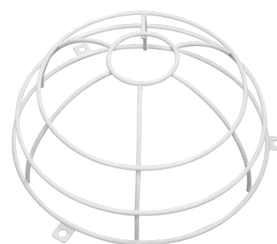
Tension: par BUS KNX
Dimensions: Ø 106 x 74 mm
Absorption de courant: 12 mA



Lentille de couloir PD4N type A, Colerette

Ref.: 93741

Angle de détection: horizontal 360° (Montage
plafond)
Portée: max. Ø 40 m pour un mouvement
transversal
max. Ø 20 m pour un mouvement frontal
Surface contrôlée pour une approche
tangentielle: 250 m² / 2.5 m Hauteur de
montage



Panier de protection BSK (Ø 200 x 90 mm)

Ref.: 92199

Dimensions: Ø 200 x 90 mm
Résistance aux chocs: IK09
Boîtier: panier en acier revêtu