



## PD4N-DALI-LINK

93377 EAN: 4007529933778

Détecteur de présence PIR DALI-LINK avec une couverture à 360° et une portée allant jusqu'à Ø24m (450 m²), destiné à être intégré dans les systèmes de commande d'éclairage DALI-LINK

### Données de commande

Désignation	Couleur	Ref.
PD4N-DALI-LINK	blanc	93377

### Accessoires

Désignation	Couleur	Ref.
IR-PD-DALI-Mini	-	92112
AP set de montage IP54 PD2N- / PD4N-EN	blanc	93307
AP set de montage IP54 PD2N- / PD4N-EN	noir	93753
AP set de montage IP54 PD2N- / PD4N-EN	blanc laque	93752
AP set de montage IP54 PD2N- / PD4N-EN	anthracite	93751
AP set de montage IP65 PD4N	blanc	93314
lentille PD4N, Collettere	anthracite	93731
lentille PD4N, Collettere	noir	93733
lentille PD4N, Collettere	blanc laque	93732
Lentille de couloir PD4N type A, Collettere	blanc laque	93742

Lentille de couloir PD4N type A, Collerette	anthracite	93741
Lentille de couloir PD4N type A, Collerette	noir	93743
Lentille de couloir PD4N type A	blanc	93073
Panier de protection BSK (Ø 200 x 90 mm)	blanc	92199
Bras mural PD2N/4N Typ A	blanc laque	93702
Bras mural PD2N/4N Typ A	anthracite	93701
Bras mural PD2N/4N Typ A	blanc	93700
Bras mural PD2N/4N Typ A	noir	93703
Bras mural PD2N/4N Typ A	blanc	93164

## Données techniques

Tension:	par le bus DALI, max. 22.5 V DC
Dimensions:	Ø 106 x 68 mm
Réglages:	PBM-DALI-LINK-4W-BLE + Smartphones avec DALI-LINK App (iOS / Android)
Absorption de courant:	7 mA
Angle de détection:	horizontal 360° (Montage plafond) max. Ø 24 m pour un mouvement transversal
Portée:	max. Ø 8 m pour un mouvement frontal max. Ø 6.4 m Activité assise
Surface contrôlée pour une approche tangentielle:	450 m <sup>2</sup> / 2.5 m Hauteur de montage
Hauteur de montage min./max./recommended:	2 m / 10 m / 2.5 m
Niveau de protection:	IP20 / Classe II
Résistance aux chocs:	IK04
Température ambiante:	-25 °C à +55 °C
Boîtier:	Polycarbonate, UV-résistant
Couleur du matériau:	blanc mat, similaire RAL9010
Durée de temporisation:	1 sec - 120 min
Lumière d'orientation:	5 - 100 % / 1 min - 120 min / ∞
Valeur de consigne de luminosité:	10 - 2500 Lux

## Informations sur les produits

Multicapteur DALI avec zone de détection particulièrement élevée

Alimentation via bus DALI

Concept modulaire multimaitre DALI-LINK à l'intégration facile dans le système de gestion d'éclairage DALI B.E.G. LUXOMAT®net

Zone de détection peut être étendue grâce au mode maître-esclave

Mesure de lumière mixte au moyen d'un capteur de lumière intérieur et extérieur

Fonctionnement semi-automatique, entièrement automatique ou comme interrupteur crépusculaire

Régulation en fonction de la lumière ambiante ou sortie de commutation

Guided Light, Soft-Start PLUS, Lumière d'orientation PLUS

Fonctionnement immédiat pour un simple contrôle de l'installation

Étendue de fonctions supplémentaires seulement activable avec accessoires de B.E.G. LUXOMAT®net DALI-LINK

La zone de détection peut être limitée par des obturateurs

Cet article est un composant d'un système de commande d'éclairage de B.E.G. qui supporte l'utilisation d'appareillages DALI (luminaires, relais) d'autres fabricants

L'utilisation de contrôleurs d'application DALI d'autres fabricants n'est pas supportée

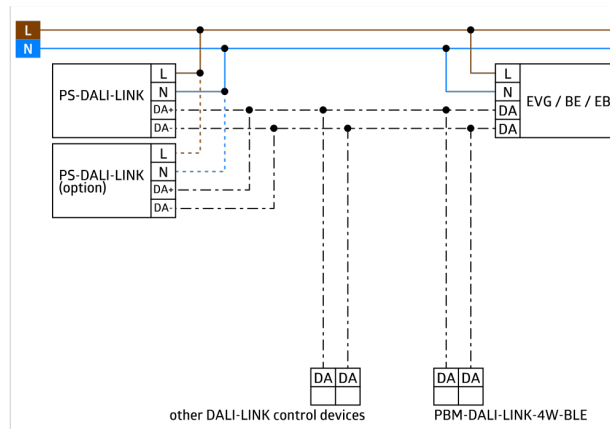
L'utilisation d'appareils d'entrée DALI (capteurs, boutons-poussoirs) d'autres fabricants n'est pas supportée

Des composants système supplémentaires (matériel) de B.E.G. sont nécessaires

Un logiciel supplémentaire gratuit de B.E.G. est nécessaire

### Domaines d'application :

escaliers, petits bureaux, bureaux en espace ouvert, salles de conférence, salles de classe / salles de séminaire, salles de sports / entrepôts



## Accessoires



### IR-PD-DALI-Mini

Ref.: 92112

Batterie: 3.0 V Lithium CR2032  
(compris dans la livraison)  
Dimensions: 57 x 35 x 7 mm  
Couleur du matériau: -



### AP set de montage IP54 PD2N- / PD4N-EN

Ref.: 93307

Dimensions: Ø 109 x 19 mm  
Niveau de protection: IP54  
Couleur du matériau: blanc, similaire RAL9010



### AP set de montage IP54 PD2N- / PD4N-EN

Ref.: 93753

Dimensions: Ø 109 x 19 mm  
Niveau de protection: IP54  
Boîtier: Polycarbonate, UV-résistant



### AP set de montage IP54 PD2N- / PD4N-EN

Ref.: 93752

Dimensions: Ø 109 x 19 mm  
Niveau de protection: IP54  
Boîtier: Polycarbonate, UV-résistant



### AP set de montage IP54 PD2N- / PD4N-EN

Ref.: 93751

Dimensions: Ø 109 x 19 mm  
Niveau de protection: IP54  
Boîtier: Polycarbonate, UV-résistant



### AP set de montage IP65 PD4N

Ref.: 93314

Dimensions: 133 x 133 x 69 mm  
Niveau de protection: IP65  
Couleur du matériau: blanc



### lentille PD4N, Colerette

Ref.: 93731

Angle de détection: horizontal 360°  
(Montage plafond)  
Portée: max. &Oslash; 24 m pour un mouvement transversal<br>max. &Oslash; 8 m pour un mouvement frontal<br>max. &Oslash; 6.4 m  
Activité assise  
Surface contrôlée pour une approche tangentielle: 450 m<sup>2</sup> / 2.5 m Hauteur de montage



### lentille PD4N, Colerette

Ref.: 93733

Angle de détection: horizontal 360°  
(Montage plafond)  
Portée: max. &Oslash; 24 m pour un mouvement transversal<br>max. &Oslash; 8 m pour un mouvement frontal<br>max. &Oslash; 6.4 m  
Activité assise  
Surface contrôlée pour une approche tangentielle: 450 m<sup>2</sup> / 2.5 m Hauteur de montage



### lentille PD4N, Colerette

Ref.: 93732

Angle de détection: horizontal 360°  
(Montage plafond)  
Portée: max. &Oslash; 24 m pour un mouvement transversal<br>max. &Oslash; 8 m pour un mouvement frontal<br>max. &Oslash; 6.4 m  
Activité assise  
Surface contrôlée pour une approche tangentielle: 450 m<sup>2</sup> / 2.5 m Hauteur de montage



**Lentille de couloir PD4N type A, Collettere**

Ref.: 93742

Angle de détection: horizontal 360°  
(Montage plafond)  
Portée: max. &Oslash; 40 m pour un mouvement transversal<br>max. &Oslash; 20 m pour un mouvement frontal  
Surface contrôlée pour une approche tangentielle: 250 m<sup>2</sup> / 2.5 m Hauteur de montage



**Lentille de couloir PD4N type A, Collettere**

Ref.: 93741

Angle de détection: horizontal 360°  
(Montage plafond)  
Portée: max. &Oslash; 40 m pour un mouvement transversal<br>max. &Oslash; 20 m pour un mouvement frontal  
Surface contrôlée pour une approche tangentielle: 250 m<sup>2</sup> / 2.5 m Hauteur de montage



**Lentille de couloir PD4N type A, Collettere**

Ref.: 93743

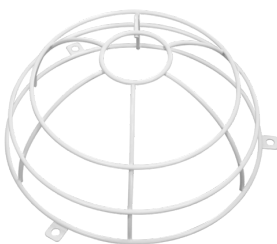
Angle de détection: horizontal 360°  
(Montage plafond)  
Portée: max. &Oslash; 40 m pour un mouvement transversal<br>max. &Oslash; 20 m pour un mouvement frontal  
Surface contrôlée pour une approche tangentielle: 250 m<sup>2</sup> / 2.5 m Hauteur de montage



**Lentille de couloir PD4N type A**

Ref.: 93073

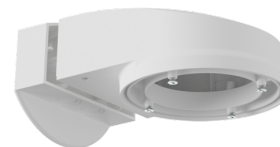
Angle de détection: horizontal 360°  
(Montage plafond)  
Portée: max. &Oslash; 40 m pour un mouvement transversal<br>max. &Oslash; 20 m pour un mouvement frontal  
Surface contrôlée pour une approche tangentielle: 250 m<sup>2</sup> / 2.5 m Hauteur de montage



**Panier de protection BSK (Ø 200 x 90 mm)**

Ref.: 92199

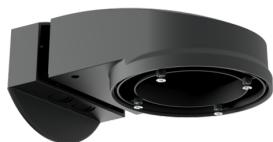
Dimensions: Ø 200 x 90 mm  
Résistance aux chocs: IK09  
Boîtier: panier en acier revêtu



**Bras mural PD2N/4N Typ A**

Ref.: 93702

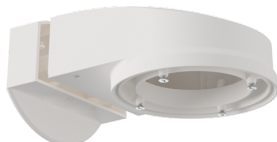
Dimensions: 133 x 106 x 66 mm  
Niveau de protection: IP54 / Classe II  
Boîtier: Polycarbonate, UV-résistant



**Bras mural PD2N/4N Typ A**

Ref.: 93701

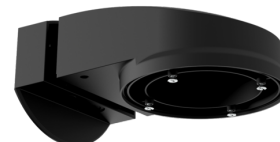
Dimensions: 133 x 106 x 66 mm  
Niveau de protection: IP54 / Classe II  
Boîtier: Polycarbonate, UV-résistant



**Bras mural PD2N/4N Typ A**

Ref.: 93700

Dimensions: 133 x 106 x 66 mm  
Niveau de protection: IP54 / Classe II  
Boîtier: Polycarbonate, UV-résistant



**Bras mural PD2N/4N Typ A**

Ref.: 93703

Dimensions: 133 x 106 x 66 mm  
Niveau de protection: IP54 / Classe II  
Boîtier: Polycarbonate, UV-résistant



**Bras mural PD2N/4N Typ A**

Ref.: 93164

Dimensions: 133 x 106 x 66 mm

Niveau de protection: IP54 /

Boîtier: Polycarbonate, UV-résistant