

B.E.G.**LUXOMAT[®]net**

PD4N-BMS DALI-2 Set 93546-93741-92199

Détecteur de présence PIR DALI-2 (BMS) avec couverture à 360° et portée allant jusqu'à Ø24m (450 m²), périphérique d'entrée DALI-2

Données de commande

Désignation	Couleur	Ref.
PD4N-BMS DALI-2	blanc	93546
Lentille de couloir PD4N type A, Collerette	anthracite	93741
Panier de protection BSK (Ø 200 x 90 mm)	blanc	92199

Données techniques

Tension:	par le bus DALI, max. 22.5 V DC
Dimensions:	Ø 200 x 90 mm (92199)
Réglages:	via bus DALI via application supportant les multi-capteurs DALI selon IEC62386 parties 101, 103, 303 et 304
Absorption de courant:	7 mA
Temps de stabilisation:	200 ms
Angle de détection:	horizontal 360° (Montage plafond) (93741) max. Ø 40 m pour un mouvement transversal max. Ø 20 m pour un mouvement frontal (93741)
Portée:	250 m² / 2.5 m Hauteur de montage (93741)
Surface contrôlée pour une approche tangentielle:	2.4 m / 2.6 m / 2.5 m (93741)
Hauteur de montage min./max./recommended:	2.4 m / 2.6 m / 2.5 m (93741)
Niveau de protection:	IP20 / Classe II
Résistance aux chocs:	IK09 (92199)
Évaluation de la luminosité:	0 - 4095 Lux, Évaluation de la lumière mixte
Température ambiante:	-25 °C à +55 °C
Boîtier:	Polycarbonate, UV-résistant + panier en acier revêtu (92199)
Couleur du matériau:	anthracite mat, similaire RAL7016 (93741)

Informations sur les produits

Set : PD4N-BMS DALI-2 + Lentille de couloir PD4N
type A, Colletette anthracite mat, similaire RAL7016
+ Panier de protection BSK (Ø 200 x 90 mm) blanc

Multicapteur DALI-2 (input device) avec grande zone de
détection

Produit certifié DALI-2

Alimentation via bus DALI

LED de localisation séparé et puissant pour une mise en
service rapide et sûre

Technologie DALI Multimaster selon IEC 62386, partie 103

La section 0 fournit des informations sur l'attribution et la
détection de mouvement sur le bus DALI selon IEC 62386
partie 303.

La section 1 fournit les valeurs LUX sur le bus DALI selon CEI
62386 partie 304.

Le paramétrage est possible par l'intermédiaire d'un
contrôleur d'application multi-maîtres provenant de n'importe
quel fabricant. Ce contrôleur doit être compatible avec la
norme IEC 62386 partie 101/103/303/304.

Mesure de lumière mixte au moyen d'un capteur de lumière
intérieur et extérieur

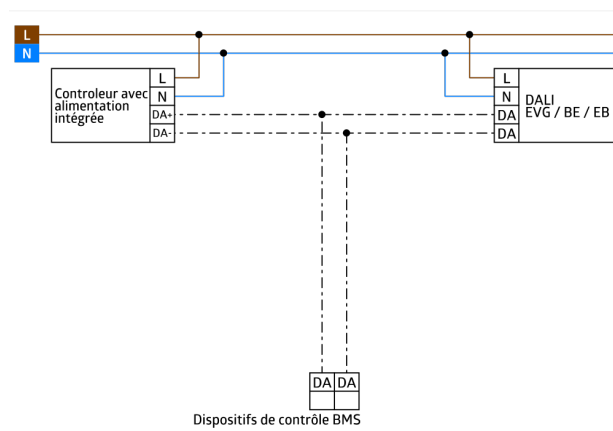
Convient au montage en Faux-Plafond et au montage
ENcastré

Accessoires optionnels disponibles pour montage en apparent

La zone de détection peut être limitée par des obturateurs

Réglage individuel de la sensibilité par capteur PIR

Les LEDs d'état peuvent être activées / désactivées



Article de la Set

Pour obtenir le bundle conformément à la spécification technique, veuillez commander les articles mentionnés.



PD4N-BMS DALI-2

Ref.: 93546

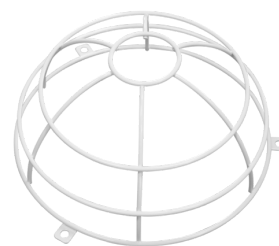
Tension: par le bus DALI, max. 22.5 V DC
Dimensions: Ø 106 x 68 mm
Réglages: via bus DALI via application supportant les multi-capteurs DALI selon IEC62386 parties 101, 103, 303 et 304



Lentille de couloir PD4N type A, Colerette

Ref.: 93741

Angle de détection: horizontal 360° (Montage plafond)
Portée: max. Ø 40 m pour un mouvement transversal
max. Ø 20 m pour un mouvement frontal
Surface contrôlée pour une approche tangentielle: 250 m² / 2.5 m Hauteur de montage



Panier de protection BSK (Ø 200 x 90 mm)

Ref.: 92199

Dimensions: Ø 200 x 90 mm
Résistance aux chocs: IK09
Boîtier: panier en acier revêtu