

B.E.G.**LUXOMAT[®]net**

PD4N-BMS DALI-2

93546 EAN: 4007529935468

Détecteur de présence PIR DALI-2 (BMS) avec couverture à 360° et portée allant jusqu'à Ø24m (450 m²), périphérique d'entrée DALI-2

Données de commande

Désignation	Couleur	Ref.
PD4N-BMS DALI-2	blanc	93546

Accessoires

Désignation	Couleur	Ref.
AP set de montage IP54 PD2N- / PD4N-EN	blanc	93307
AP set de montage IP54 PD2N- / PD4N-EN	noir	93753
AP set de montage IP54 PD2N- / PD4N-EN	blanc laque	93752
AP set de montage IP54 PD2N- / PD4N-EN	anthracite	93751
AP set de montage IP65 PD4N	blanc	93314
lentille PD4N, Colletterte	anthracite	93731
lentille PD4N, Colletterte	noir	93733
lentille PD4N, Colletterte	blanc laque	93732
Lentille de couloir PD4N type A, Colletterte	blanc laque	93742
Lentille de couloir PD4N type A, Colletterte	anthracite	93741

Lentille de couloir PD4N type A, Collerette	noir	93743
Lentille de couloir PD4N type A	blanc	93073
Panier de protection BSK (Ø 200 x 90 mm)	blanc	92199
Kit de montage pendulaire PD2/3/4 AP	blanc	93179

Données techniques

Tension:	par le bus DALI, max. 22.5 V DC
Dimensions:	Ø 106 x 68 mm via bus DALI via application supportant les multi-capteurs
Réglages:	DALI selon IEC62386 parties 101, 103, 303 et 304
Absorption de courant:	7 mA
Temps de stabilisation:	200 ms
Angle de détection:	horizontal 360° (Montage plafond) max. Ø 24 m pour un mouvement transversal max. Ø 8 m pour un mouvement frontal max. Ø 6.4 m Activité assise
Portée:	
Surface contrôlée pour une approche tangentielle:	450 m ² / 2.5 m Hauteur de montage
Hauteur de montage min./max./recommended:	2 m / 10 m / 2.5 m
Niveau de protection:	IP20 / Classe II
Résistance aux chocs:	IK04
Évaluation de la luminosité:	0 - 4095 Lux, Évaluation de la lumière mixte
Température ambiante:	-25 °C à +55 °C
Boîtier:	Polycarbonate, UV-résistant
Couleur du matériau:	blanc mat, similaire RAL9010

Informations sur les produits

Multicapteur DALI-2 (input device) avec grande zone de détection

Produit certifié DALI-2

Alimentation via bus DALI

LED de localisation séparé et puissant pour une mise en service rapide et sûre

Technologie DALI Multimaster selon IEC 62386, partie 103

La section 0 fournit des informations sur l'attribution et la détection de mouvement sur le bus DALI selon IEC 62386 partie 303.

La section 1 fournit les valeurs LUX sur le bus DALI selon CEI 62386 partie 304.

Le paramétrage est possible par l'intermédiaire d'un contrôleur d'application multi-maîtres provenant de n'importe quel fabricant. Ce contrôleur doit être compatible avec la norme IEC 62386 partie 101/103/303/304.

Mesure de lumière mixte au moyen d'un capteur de lumière intérieur et extérieur

Convient au montage en Faux-Plafond et au montage ENcastré

Accessoires optionnels disponibles pour montage en apparent

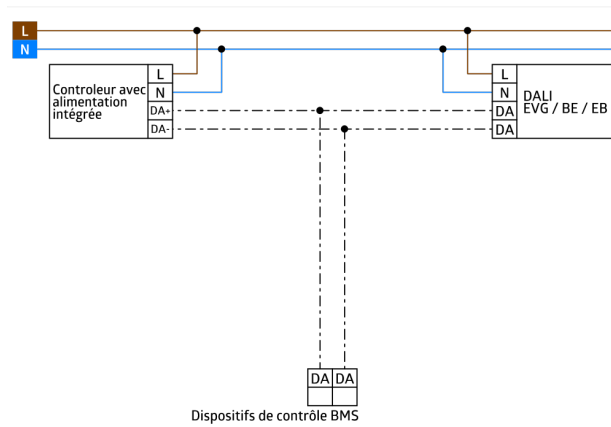
La zone de détection peut être limitée par des obturateurs

Réglage individuel de la sensibilité par capteur PIR

Les LEDs d'état peuvent être activées / désactivées

Domaines d'application :

escaliers, petits bureaux, bureaux en espace ouvert, salles de conférence, salles de classe / salles de séminaire, salles de sports / entrepôts



Accessoires



AP set de montage IP54 PD2N- / PD4N-EN

Ref.: 93307

Dimensions: Ø 109 x 19 mm
Niveau de protection: IP54
Couleur du matériau: blanc, similaire RAL9010



AP set de montage IP54 PD2N- / PD4N-EN

Ref.: 93753

Dimensions: Ø 109 x 19 mm
Niveau de protection: IP54
Boîtier: Polycarbonate, UV-résistant



AP set de montage IP54 PD2N- / PD4N-EN

Ref.: 93752

Dimensions: Ø 109 x 19 mm
Niveau de protection: IP54
Boîtier: Polycarbonate, UV-résistant



AP set de montage IP54 PD2N- / PD4N-EN

Ref.: 93751

Dimensions: Ø 109 x 19 mm
Niveau de protection: IP54
Boîtier: Polycarbonate, UV-résistant



AP set de montage IP65 PD4N

Ref.: 93314

Dimensions: 133 x 133 x 69 mm
Niveau de protection: IP65
Couleur du matériau: blanc



lentille PD4N, Colletette

Ref.: 93731

Angle de détection: horizontal 360°
(Montage plafond)
Portée: max. Ø 24 m pour un mouvement transversal
max. Ø 8 m pour un mouvement frontal
max. Ø 6.4 m
Activité assise
Surface contrôlée pour une approche tangentielle: 450 m² / 2.5 m Hauteur de montage

**lentille PD4N, Collerette**

Ref.: 93733

Angle de détection: horizontal 360°
(Montage plafond)

Portée: max. &Oslash; 24 m pour un mouvement transversal
max. &Oslash; 8 m pour un mouvement frontal
max. &Oslash; 6.4 m

Activité assise

Surface contrôlée pour une approche tangentielle: 450 m² / 2.5 m Hauteur de montage

**lentille PD4N, Collerette**

Ref.: 93732

Angle de détection: horizontal 360°
(Montage plafond)

Portée: max. &Oslash; 24 m pour un mouvement transversal
max. &Oslash; 8 m pour un mouvement frontal
max. &Oslash; 6.4 m

Activité assise

Surface contrôlée pour une approche tangentielle: 450 m² / 2.5 m Hauteur de montage

**Lentille de couloir PD4N type A, Collerette**

Ref.: 93742

Angle de détection: horizontal 360°
(Montage plafond)

Portée: max. &Oslash; 40 m pour un mouvement transversal
max. &Oslash; 20 m pour un mouvement frontal

Surface contrôlée pour une approche tangentielle: 250 m² / 2.5 m Hauteur de montage

**Lentille de couloir PD4N type A, Collerette**

Ref.: 93741

Angle de détection: horizontal 360°
(Montage plafond)

Portée: max. &Oslash; 40 m pour un mouvement transversal
max. &Oslash; 20 m pour un mouvement frontal

Surface contrôlée pour une approche tangentielle: 250 m² / 2.5 m Hauteur de montage

**Lentille de couloir PD4N type A, Collerette**

Ref.: 93743

Angle de détection: horizontal 360°
(Montage plafond)

Portée: max. &Oslash; 40 m pour un mouvement transversal
max. &Oslash; 20 m pour un mouvement frontal

Surface contrôlée pour une approche tangentielle: 250 m² / 2.5 m Hauteur de montage

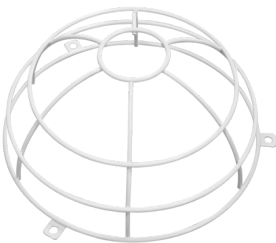
**Lentille de couloir PD4N type A**

Ref.: 93073

Angle de détection: horizontal 360°
(Montage plafond)

Portée: max. &Oslash; 40 m pour un mouvement transversal
max. &Oslash; 20 m pour un mouvement frontal

Surface contrôlée pour une approche tangentielle: 250 m² / 2.5 m Hauteur de montage

**Panier de protection BSK (Ø 200 x 90 mm)**

Ref.: 92199

Dimensions: Ø 200 x 90 mm

Résistance aux chocs: IK09

Boîtier: panier en acier revêtu

**Kit de montage pendulaire PD2/3/4 AP**

Ref.: 93179

Dimensions: 1 : Ø 113 x 79 mm, 2 : Ø 113 x 34 mm

Boîtier: Polycarbonate, UV-résistant

Couleur du matériau: blanc, similaire RAL9010