

B.E.G.**LUXOMAT®**

PD4-S-DAA4G-FP

92721 EAN: 4007529927210

- Tension: 22 V DC par le bus DALI
- Dimensions: Ø 98 x 96 mm
- Angle de détection: horizontal 360° (Montage plafond)

Données de commande

Désignation	Couleur	Ref.
PD4-S-DAA4G-FP	blanc	92721

Accessoires

Désignation	Couleur	Ref.
Panier de protection BSK (Ø 200 x 90 mm)	blanc	92199
Panier de protection BSK (Ø 164 x 143 mm)	blanc	92467
Obturbateurs PD4	transparent	92313

Données techniques

Tension:	22 V DC par le bus DALI
Dimensions:	Ø 98 x 96 mm
Angle de détection:	horizontal 360° (Montage plafond) max. Ø 24 m pour un mouvement transversal
Portée:	max. Ø 8 m pour un mouvement frontal max. Ø 6.4 m
Surface contrôlée pour une approche tangentielle:	450 m ² / 2.5 m Hauteur de montage
Hauteur de montage min./max./recommended:	2 m / 10 m / 2.5 m
Niveau de protection:	IP20 / Classe II
Résistance aux chocs:	IK04
Température ambiante:	-25 °C à +50 °C
Boîtier:	Polycarbonate, UV-résistant
Couleur du matériau:	blanc mat, similaire RAL9010
Maximum 4 appareils esclaves associés à un PD4-M-DAA4G	
Intervalle d'impulsion:	Écart de 30 sec entre impulsions (2 sec en mode test pour une durée de 3 min)

Informations sur les produits

Appareil Esclave spécial pour détecteur maître compact DALI PD4-M-DAA4G

Pour l'extension de la zone de détection d'un appareil maître DALI PD4-M-DAA4G

Impulsion de commande vers l'appareil maître suite à un mouvement détecté (non-asservie à la luminosité ambiante)

Mode test automatique géré via l'appareil maître

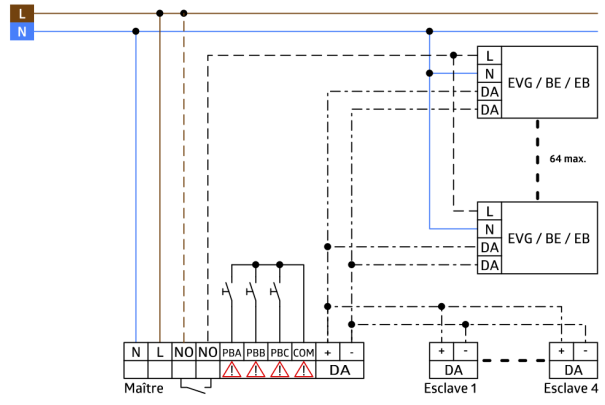
Plug & Play - un paramétrage n'est pas nécessaire

Montage facile

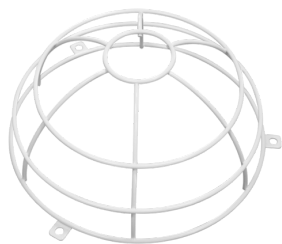
Disponible en version apparente ou faux-plafond

Domaines d'application :

salles de conférence, salles de classe / salles de séminaire



Accessoires



Panier de protection BSK (Ø 200 x 90 mm)

Ref.: 92199

Dimensions: Ø 200 x 90 mm
Résistance aux chocs: IK09
Boîtier: panier en acier revêtu



Panier de protection BSK (Ø 164 x 143 mm)

Ref.: 92467

Dimensions: Ø 164 x 143 mm
Résistance aux chocs: IK09
Boîtier: panier en acier revêtu



Obturateurs PD4

Ref.: 92313

Boîtier: Polycarbonate, UV-résistant
Couleur du matériau: transparent