

B.E.G.**LUXOMAT®**

PD4-S-DAA4G-AP Set 92759-92199-92441

Détecteur de présence PIR esclave DAA4G avec une couverture à 360° et une portée allant jusqu'à Ø24m (450 m²)

Données de commande

| Désignation | Couleur | Ref. |
|--|---------|-------|
| PD4-S-DAA4G-AP | blanc | 92759 |
| Panier de protection BSK (Ø 200 x 90 mm) | blanc | 92199 |
| Bras mural PD4-AP | blanc | 92441 |

Données techniques

| | |
|--|--|
| Tension: | 22 V DC par le bus DALI |
| Dimensions: | Ø 200 x 90 mm (92199) + 130 x 100 x 53 mm (92441) |
| Angle de détection: | horizontal 360° (Montage plafond) max. Ø 24 m pour un mouvement transversal |
| Portée: | max. Ø 8 m pour un mouvement frontal max. Ø 6.4 m Activité assise |
| Surface contrôlée pour une approche tangentielle: | 450 m ² / 2.5 m Hauteur de montage |
| Hauteur de montage min./max./recommended: | 2 m / 10 m / 2.5 m |
| Niveau de protection: | IP54 / Classe II |
| Résistance aux chocs: | IK09 (92199) |
| Température ambiante: | -25 °C à +50 °C |
| Boîtier: | Polycarbonate, UV-résistant + panier en acier revêtu (92199) |
| Couleur du matériau: | blanc mat, similaire RAL9010 |
| Maximum 4 appareils esclaves associés à un PD4-M-DAA4G | |
| Intervalle d'impulsion: | Écart de 30 sec entre impulsions (2 sec en mode test pour une durée de 3 min) |

Informations sur les produits

Set : PD4-S-DAA4G-AP + Panier de protection BSK (Ø 200 x 90 mm) blanc + Bras mural PD4-AP blanc

Appareil Esclave spécial pour détecteur maître compact DALI PD4-M-DAA4G

Pour l'extension de la zone de détection d'un appareil maître DALI PD4-M-DAA4G

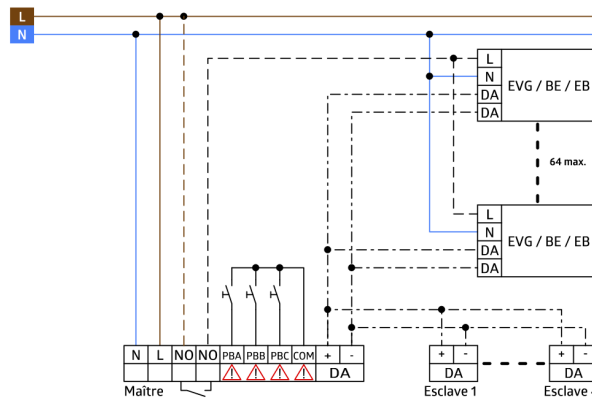
Impulsion de commande vers l'appareil maître suite à un mouvement détecté (non-asservie à la luminosité ambiante)

Mode test automatique géré via l'appareil maître

Plug & Play - un paramétrage n'est pas nécessaire

Montage facile

Disponible en version apparente ou faux-plafond



Article de la Set

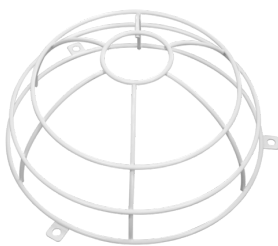
Pour obtenir le bundle conformément à la spécification technique, veuillez commander les articles mentionnés.



PD4-S-DAA4G-AP

Ref.: 92759

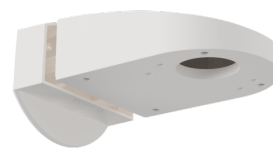
Tension: 22 V DC par le bus DALI
Dimensions: Ø 103 x 76 mm
Angle de détection: horizontal 360°
(Montage plafond)



Panier de protection BSK (Ø 200 x 90 mm)

Ref.: 92199

Dimensions: Ø 200 x 90 mm
Résistance aux chocs: IK09
Boîtier: panier en acier revêtu



Bras mural PD4-AP

Ref.: 92441

Dimensions: 130 x 100 x 53 mm
Boîtier: Polycarbonate, UV-résistant
Couleur du matériau: blanc