

**B.E.G.****LUXOMAT®**

## PD4-S-DAA4G-AP Set 92759-92199

- Tension: 22 V DC par le bus DALI
- Dimensions: **Ø 200 x 90 mm (92199)**
- Angle de détection: horizontal 360°  
(Montage plafond)

### Données de commande

Désignation	Couleur	Ref.
PD4-S-DAA4G-AP	blanc	92759
Panier de protection BSK (Ø 200 x 90 mm)	blanc	92199

## Données techniques

Tension:	22 V DC par le bus DALI
Dimensions:	<b>Ø 200 x 90 mm (92199)</b>
Angle de détection:	horizontal 360° (Montage plafond) max. Ø 24 m pour un mouvement transversal
Portée:	max. Ø 8 m pour un mouvement frontal max. Ø 6.4 m Activité assise
Surface contrôlée pour une approche tangentielle:	450 m <sup>2</sup> / 2.5 m Hauteur de montage
Hauteur de montage min./max./recommended:	2 m / 10 m / 2.5 m
Niveau de protection:	IP54 / Classe II
Résistance aux chocs:	<b>IK09 (92199)</b>
Température ambiante:	-25 °C à +50 °C
Boîtier:	<b>Polycarbonate, UV-résistant + panier en acier revêtu (92199)</b>
Couleur du matériau:	blanc mat, similaire RAL9010
Maximum 4 appareils esclaves associés à un PD4-M-DAA4G	
Intervalle d'impulsion:	Écart de 30 sec entre impulsions (2 sec en mode test pour une durée de 3 min)

## Informations sur les produits

Set : PD4-S-DAA4G-AP + Panier de protection BSK (Ø 200 x 90 mm) blanc

Appareil Esclave spécial pour détecteur maître compact DALI PD4-M-DAA4G

Pour l'extension de la zone de détection d'un appareil maître DALI PD4-M-DAA4G

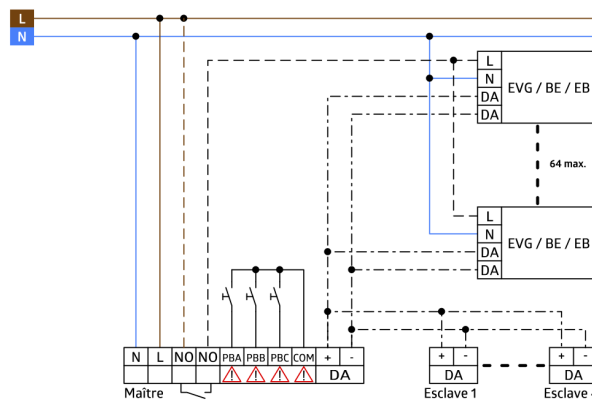
Impulsion de commande vers l'appareil maître suite à un mouvement détecté (non-asservie à la luminosité ambiante)

Mode test automatique géré via l'appareil maître

Plug & Play - un paramétrage n'est pas nécessaire

Montage facile

Disponible en version apparente ou faux-plafond



## Article de la Set

Pour obtenir le bundle conformément à la spécification technique, veuillez commander les articles mentionnés.



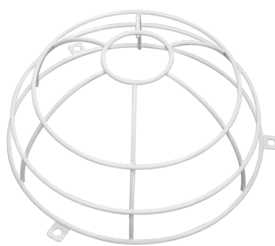
### **PD4-S-DAA4G-AP**

Ref.: 92759

Tension: 22 V DC par le bus DALI

Dimensions: Ø 103 x 76 mm

Angle de détection: horizontal 360° (Montage plafond)



### **Panier de protection BSK (Ø 200 x 90 mm)**

Ref.: 92199

Dimensions: Ø 200 x 90 mm

Résistance aux chocs: IK09

Boîtier: panier en acier revêtu