

B.E.G.**LUXOMAT®**

PD4-M-TRIO-DALI/DSI-FP

92755 EAN: 4007529927555

- Tension: 110 - 240 V AC 50 / 60 Hz
- Dimensions: Ø 117 x 100 mm
- Puissance interne: env. 2.2 W

Domaines d'application

- bureaux en espace ouvert
- salles de conférence
- salles de classe / salles de séminaire

Données de commande

| Désignation | Couleur | Ref. |
|------------------------|---------|-------|
| PD4-M-TRIO-DALI/DSI-FP | blanc | 92755 |

Accessoires

| Désignation | Couleur | Ref. |
|---|---------|-------|
| Adaptateur BLE-IR | noir | 93067 |
| IR-PD4-TRIO-DALI | - | 92104 |
| Panier de protection BSK (Ø 200 x 90 mm) | blanc | 92199 |
| Panier de protection BSK (Ø 164 x 143 mm) | blanc | 92467 |

Données techniques

| | |
|--|--|
| Tension: | 110 - 240 V AC 50 / 60 Hz |
| Dimensions: | Ø 117 x 100 mm |
| Puissance interne: | env. 2.2 W |
| Angle de détection: | horizontal 360° (Montage plafond) |
| Portée: | max. Ø 24 m pour un mouvement transversal max. Ø 8 m pour un mouvement frontal max. Ø 6.4 m Activité assise |
| Surface contrôlée pour une approche tangentielle: | 450 m ² / 2.5 m Hauteur de montage |
| Hauteur de montage min./max./recommended: | 2 m / 10 m / 2.5 m |
| Niveau de protection: | IP20 / Classe II |
| Résistance aux chocs: | IK04 |
| Température ambiante: | -25 °C à +50 °C |
| Boîtier: | Polycarbonate, UV-résistant |
| Couleur du matériau: | blanc mat, similaire RAL9010 |

Canal 1 et Canal 2 (commande de l'éclairage)

| | |
|------------------------|--|
| Sortie DALI: | jusqu'à 25 ballasts électroniques DALI/DSI par canal |
| Lumière d'orientation: | 10 - 30 % / OFF / 1 min - 60 min / ∞ |

Canal 3 (Commande de l'éclairage)

| | |
|------------|---|
| Puissance: | jusqu'à 10 ballasts électroniques DALI/DSI |
|------------|---|

Canal 1 à Canal 3

| | |
|--------------------------------------|-----------------------------------|
| Durée de temporisation: | 1 min - 60 min |
| Valeur de consigne de luminosité: | 40 - 1200 Lux |
| Mesure de la lumière: | Évaluation de la lumière mixte |

Informations sur les produits

Détecteur de présence pour deux groupes de lumière pour une régulation de l'éclairage en fonction de la lumière du jour

Commande jusqu'à 25 ballasts électroniques en variation numériques sur chaque sortie groupée DALI 1 et 2 et jusqu'à 10 pour sortie DALI 3, (tout ou rien)

Deux capteurs de lumière indépendants, orientables

Une zone de détection commune

Possibilité de commutation entre DSI et DALI avec la télécommande

Version appareil Maître

Extension de la portée de détection possible par appareils esclaves

Possibilité de commutation et de variation manuelle par un bouton-poussoir

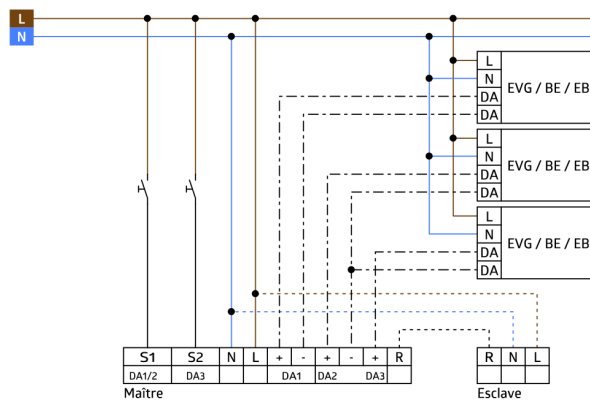
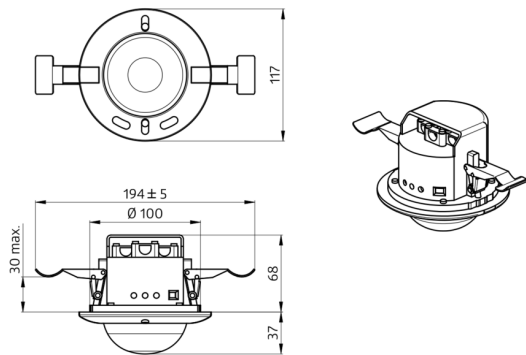
D'autres fonctions sont programmables par une télécommande en option

Balisage à 20% possible

Fonctionnement semi-automatique, entièrement automatique ou comme interrupteur crépusculaire

Domaines d'application :

bureaux en espace ouvert, salles de conférence, salles de classe / salles de séminaire



Accessoires



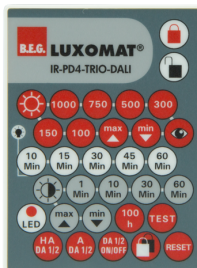
Adaptateur BLE-IR

Ref.: 93067

Dimensions: 40 x 55 x 103 mm

Couleur du matériau: noir

Fréquence: 2.4 GHz ISM-Band, GFSK 0.2 dBm + 5.3 dBi = 5.5 dBm



IR-PD4-TRIO-DALI

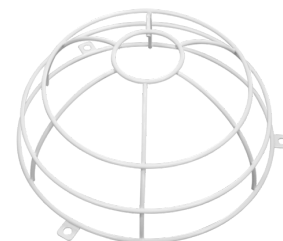
Ref.: 92104

Batterie: 3.0 V Lithium CR2032

(compris dans la livraison)

Dimensions: 80 x 60 x 8 mm

Couleur du matériau: -



Panier de protection BSK (Ø 200 x 90 mm)

Ref.: 92199

Dimensions: Ø 200 x 90 mm

Résistance aux chocs: IK09

Boîtier: panier en acier revêtu



Panier de protection BSK (Ø 164 x 143 mm)

Ref.: 92467

Dimensions: Ø 164 x 143 mm

Résistance aux chocs: IK09

Boîtier: panier en acier revêtu