

B.E.G.**LUXOMAT®**

PD4-M-TRIO-C-3P-FP Set 92746-92199

- Tension: 110 - 240 V AC 50 / 60 Hz
- Dimensions: **Ø 200 x 90 mm (92199)**
- Puissance interne: env. 0.5 W

Domaines d'application

- corridors / voies de circulation

Données de commande

| Désignation | Couleur | Ref. |
|--|---------|-------|
| PD4-M-TRIO-C-3P-FP | blanc | 92746 |
| Panier de protection BSK (Ø 200 x 90 mm) | blanc | 92199 |

Données techniques

| | |
|---|---|
| Tension: | 110 - 240 V AC 50 / 60 Hz |
| Dimensions: | Ø 200 x 90 mm (92199) |
| Puissance interne: | env. 0.5 W |
| Angle de détection: | horizontal 360° (Montage plafond) max. Ø 40 m pour un mouvement transversal |
| Portée: | max. Ø 20 m pour un mouvement frontal |
| Surface contrôlée pour une approche tangentielle: | 250 m ² / 2.5 m Hauteur de montage |
| Hauteur de montage min./max./recommended: | 2.4 m / 2.6 m / 2.5 m |
| Niveau de protection: | IP20 / Classe II |
| Résistance aux chocs: | IK09 (92199) |
| Température ambiante: | -25 °C à +50 °C |
| Boîtier: | Polycarbonate, UV-résistant + panier en acier revêtu (92199) |
| Couleur du matériau: | blanc mat, similaire RAL9010 |

1 Canal (contrôle d'éclairage, contact sec NO libre de potentiel)

| | |
|-------------------------|---|
| Puissance: | 2300 W, $\cos \varphi = 1$ 1150 VA, $\cos \varphi = 0.5$ 300 W LED |
| Type de contact: | 2x μ -Contact, sec Contact type NC avec précontact en tungstène |
| Durée de temporisation: | 15 sec - 30 min, Impulsion |
| Seuil d'enclenchement: | 10 - 2000 Lux |
| Mesure de la lumière: | Évaluation de la lumière mixte |

Informations sur les produits

Set : PD4-M-TRIO-C-3P-FP + Panier de protection BSK
(Ø 200 x 90 mm) blanc

Détecteur de présence à 1 canal avec deux sorties relais à
fonctionnement simultané, permettant la distribution sur
différentes phases

Le canal de commutation avec les deux sorties relais se ferme
lorsque la tension de fonctionnement du détecteur est
coupée, de sorte que l'éclairage reste allumé tant que les
deux phases des luminaires sont alimentées en courant.

L'appareil nécessite une tension d'alimentation. La troisième
phase peut être utilisée à cette fin.

Spécial couloirs

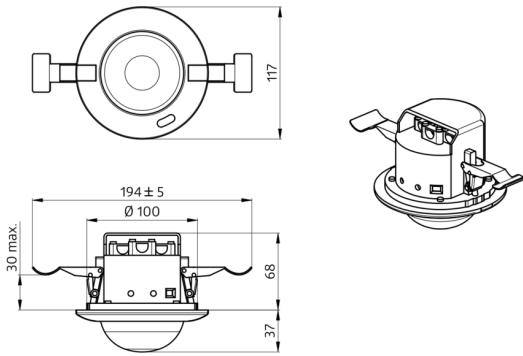
Version appareil Maître

Extension de la portée de détection possible par appareils
esclaves

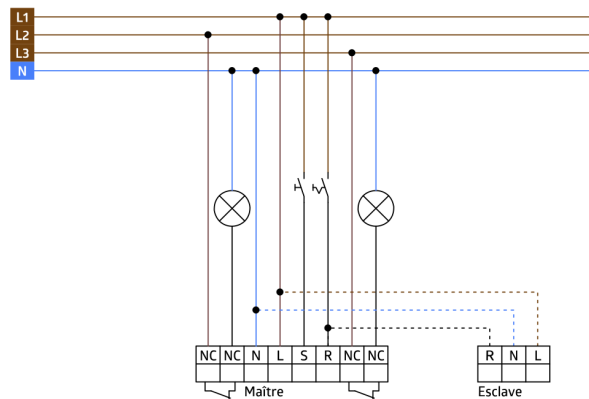
Possibilité de commutation manuelle par bouton-poussoir

D'autres fonctions sont programmables par une
télécommande en option

Des marquages sont prévus pour l'orientation du détecteur



92746 PD4-M-TRIO-K-3P-DE



Article de la Set

Pour obtenir le bundle conformément à la spécification technique, veuillez commander les articles mentionnés.



PD4-M-TRIO-C-3P-FP

Ref.: 92746

Tension: 110 - 240 V AC 50 / 60 Hz
Dimensions: Ø 117 x 100 mm
Puissance interne: env. 0.5 W



Panier de protection BSK (Ø 200 x 90 mm)

Ref.: 92199

Dimensions: Ø 200 x 90 mm
Résistance aux chocs: IK09
Boîtier: panier en acier revêtu