

B.E.G.**LUXOMAT®**

PD4-M-TRIO-C-3P-FP

92746 EAN: 4007529927463

- Tension: 110 - 240 V AC 50 / 60 Hz
- Dimensions: Ø 117 x 100 mm
- Puissance interne: env. 0.5 W

Domaines d'application

- corridors / voies de circulation

Données de commande

Désignation	Couleur	Ref.
PD4-M-TRIO-C-3P-FP	blanc	92746

Accessoires

Désignation	Couleur	Ref.
Adaptateur BLE-IR	noir	93067
IR-PD-1C	-	92520
IR-PD-1C-E	-	92077
IR-PD-Mini	-	92159
Panier de protection BSK (Ø 200 x 90 mm)	blanc	92199
Obturateurs PD4	transparent	92313

Données techniques

Tension:	110 - 240 V AC 50 / 60 Hz
Dimensions:	Ø 117 x 100 mm
Puissance interne:	env. 0.5 W
Angle de détection:	horizontal 360° (Montage plafond)
Portée:	max. Ø 40 m pour un mouvement transversal max. Ø 20 m pour un mouvement frontal
Surface contrôlée pour une approche tangentielle:	250 m ² / 2.5 m Hauteur de montage
Hauteur de montage min./max./recommended:	2.4 m / 2.6 m / 2.5 m
Niveau de protection:	IP20 / Classe II
Résistance aux chocs:	IK04
Température ambiante:	-25 °C à +50 °C
Boîtier:	Polycarbonate, UV-résistant
Couleur du matériau:	blanc mat, similaire RAL9010

1 Canal (contrôle d'éclairage, contact sec NO libre de potentiel)

Puissance:	2300 W, $\cos \varphi$ = 1 1150 VA, $\cos \varphi$ = 0.5 300 W LED
Type de contact:	2x μ -Contact, sec Contact type NC avec précontact en tungstène
Durée de temporisation:	15 sec - 30 min, Impulsion
Seuil d'enclenchement:	10 - 2000 Lux
Mesure de la lumière:	Évaluation de la lumière mixte

Informations sur les produits

Détecteur de présence à 1 canal avec deux sorties relais à fonctionnement simultané, permettant la distribution sur différentes phases

Le canal de commutation avec les deux sorties relais se ferme lorsque la tension de fonctionnement du détecteur est coupée, de sorte que l'éclairage reste allumé tant que les deux phases des luminaires sont alimentées en courant.

L'appareil nécessite une tension d'alimentation. La troisième phase peut être utilisée à cette fin.

Spécial couloirs

Version appareil Maître

Extension de la portée de détection possible par appareils esclaves

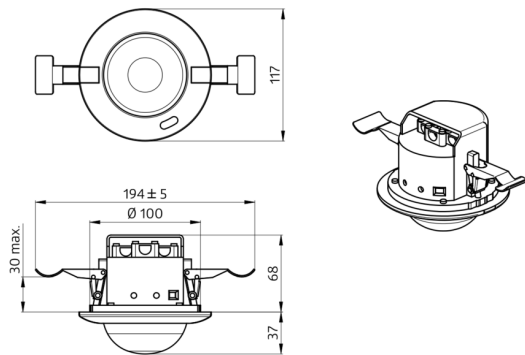
Possibilité de commutation manuelle par bouton-poussoir

D'autres fonctions sont programmables par une télécommande en option

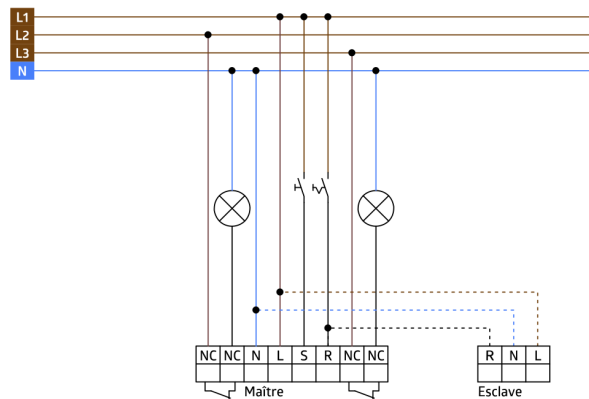
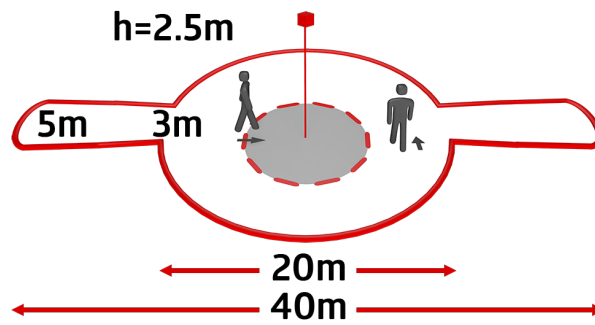
Des marquages sont prévus pour l'orientation du détecteur

Domaines d'application :

corridors / voies de circulation



92746 PD4-M-TRIO-K-3P-DE



Accessoires



Adaptateur BLE-IR

Ref.: 93067

Dimensions: 40 x 55 x 103 mm
Couleur du matériau: noir
Fréquence: 2.4 GHz ISM-Band, GFSK
0.2 dBm + 5.3 dBi = 5.5 dBm



IR-PD-1C

Ref.: 92520

Batterie: 3.0 V Lithium CR2032
(compris dans la livraison)
Dimensions: 80 x 60 x 8 mm
Couleur du matériau: -



IR-PD-1C-E

Ref.: 92077

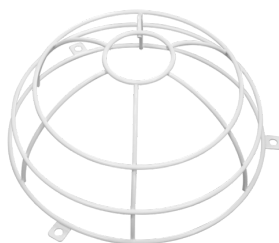
Batterie: 3.0 V Lithium CR2032
(compris dans la livraison)
Dimensions: 80 x 60 x 8 mm
Couleur du matériau: -



IR-PD-Mini

Ref.: 92159

Batterie: 3.0 V Lithium CR2032
(compris dans la livraison)
Dimensions: 57 x 35 x 7 mm
Couleur du matériau: -



Panier de protection BSK (Ø 200 x 90 mm)

Ref.: 92199

Dimensions: Ø 200 x 90 mm
Résistance aux chocs: IK09
Boîtier: panier en acier revêtu



Obturbateurs PD4

Ref.: 92313

Boîtier: Polycarbonate, UV-résistant
Couleur du matériau: transparent