

B.E.G.**LUXOMAT®**

PD4-M-TRIO-C-3P-AP Set 92747-92199

Détecteur de présence PIR 230 V avec couverture à 360° et champ de détection pouvant atteindre 40 x 5 m (250 m²), destiné aux couloirs, télécommandable et compatible avec les réseaux alimentés par une source d'alimentation de secours

Données de commande

Désignation	Couleur	Ref.
PD4-M-TRIO-C-3P-AP	blanc	92747
Panier de protection BSK (Ø 200 x 90 mm)	blanc	92199

Données techniques

Tension:	110 - 240 V AC 50 / 60 Hz
Dimensions:	Ø 200 x 90 mm (92199)
Puissance interne:	env. 0.5 W
Angle de détection:	horizontal 360° (Montage plafond) max. Ø 40 m pour un mouvement transversal
Portée:	max. Ø 20 m pour un mouvement frontal
Surface contrôlée pour une approche tangentielle:	250 m ² / 2.5 m Hauteur de montage
Hauteur de montage min./max./recommended:	2.4 m / 2.6 m / 2.5 m
Niveau de protection:	IP20 / Classe II
Résistance aux chocs:	IK09 (92199)
Température ambiante:	-25 °C à +50 °C
Boîtier:	Polycarbonate, UV-résistant + panier en acier revêtu (92199)
Couleur du matériau:	blanc mat, similaire RAL9010

1 Canal (contrôle d'éclairage, contact sec NO libre de potentiel)

Puissance:	2300 W, $\cos \varphi = 1$ 1150 VA, $\cos \varphi = 0.5$ 300 W LED
Type de contact:	2x μ -Contact, sec Contact type NC avec précontact en tungstène
Durée de temporisation:	15 sec - 30 min, Impulsion
Seuil d'enclenchement:	10 - 2000 Lux
Mesure de la lumière:	Évaluation de la lumière mixte

Informations sur les produits

Set : PD4-M-TRIO-C-3P-AP + Panier de protection BSK
(Ø 200 x 90 mm) blanc

Détecteur de présence à 1 canal avec deux sorties relais à
fonctionnement simultané, permettant la distribution sur
différentes phases

Le canal de commutation avec les deux sorties relais se ferme
lorsque la tension de fonctionnement du détecteur est
coupée, de sorte que l'éclairage reste allumé tant que les
deux phases des luminaires sont alimentées en courant.

L'appareil nécessite une tension d'alimentation. La troisième
phase peut être utilisée à cette fin.

Spécial couloirs

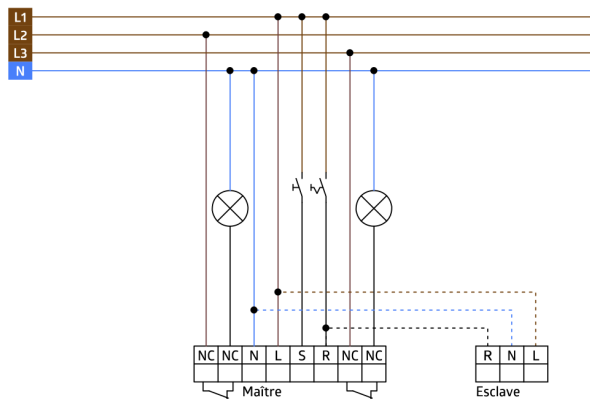
Version appareil Maître

Extension de la portée de détection possible par appareils
esclaves

Possibilité de commutation manuelle par bouton-poussoir

D'autres fonctions sont programmables par une
télécommande en option

Des marquages sont prévus pour l'orientation du détecteur



Article de la Set

Pour obtenir le bundle conformément à la spécification technique, veuillez commander les articles mentionnés.



PD4-M-TRIO-C-3P-AP

Ref.: 92747

Tension: 110 - 240 V AC 50 / 60 Hz
Dimensions: Ø 125 x 85 mm
Puissance interne: env. 0.5 W



Panier de protection BSK (Ø 200 x 90 mm)

Ref.: 92199

Dimensions: Ø 200 x 90 mm
Résistance aux chocs: IK09
Boîtier: panier en acier revêtu