

**B.E.G.****LUXOMAT®**

## PD4-M-HCL2-SM DALI-2

93485 EAN: 4007529934850

- Tension: 230 V AC  $\pm$ 10% 50 Hz
- Dimensions:  $\varnothing$  124 x 85 mm
- Puissance interne: env. 2 W

### Données de commande

Désignation	Couleur	Ref.
PD4-M-HCL2-SM DALI-2	blanc	93485

### Accessoires

Désignation	Couleur	Ref.
Adaptateur BLE-IR	noir	93067
IR-HCL2-Mini	-	93374
PS-DALI-LINK-FP	blanc	92846
CTS HCL2	blanc	93177
Panier de protection BSK ( $\varnothing$ 200 x 90 mm)	blanc	92199
Panier de protection BSK ( $\varnothing$ 164 x 143 mm)	blanc	92467
Socle IP54 PD4-TRIO-AP	blanc	92386
Obturateurs PD4	transparent	92313
Bras mural PD4-AP	blanc	92441
Kit de montage pendulaire PD2/3/4 AP	blanc	93179

## Données techniques

Tension:	230 V AC $\pm 10\%$ 50 Hz
Dimensions:	Ø 124 x 85 mm
Puissance interne:	env. 2 W
Angle de détection:	horizontal 360° (Montage plafond) max. Ø 24 m pour un mouvement transversal max. Ø 8 m pour un mouvement frontal
Portée:	max. Ø 6.4 m Activité assise
Surface contrôlée pour une approche tangentielle:	450 m <sup>2</sup> / 2.5 m Hauteur de montage
Hauteur de montage min./max./recommended:	2 m / 10 m / 2.5 m
Niveau de protection:	IP20 / Classe II
Résistance aux chocs:	IK04
Température ambiante:	-25 °C à +50 °C
Boîtier:	Polycarbonate, UV-résistant
Couleur du matériau:	blanc, similaire RAL9010

### DALI contrôle

Sortie DALI:	100 mA (garantie), 120 mA (max.)
Dispositifs d'exploitation pris en charge:	DT5, DT6, DT7, DT8-Tc (HCL uniquement possible avec le DT8-Tc, 2700 - 6500 K)
Dispositifs de contrôle pris en charge:	B.E.G. BMS (Détection de mouvement)
Durée de temporisation:	1 min - 150 min 5 - 100 % / OFF / 1 min - 255 min / $\infty$
Lumière d'orientation:	
Valeur de consigne de luminosité:	10 - 2500 Lux

### Relais (contact sec, NO)

Puissance:	2300 W, $\cos \varphi$ = 1 1150 VA, $\cos \varphi$ = 0.5 800 W LED courant de pointe max. $I_p$ (20 ms) = 165 A, $I_p$ (200 $\mu$ s) = 800 A
------------	---

## Informations sur les produits

Détecteur de présence bidirectionnel avec contrôleur DALI intégré pour une commande d'éclairage efficace sur le plan énergétique et biologique (Human Centric Lighting)

Alimentation électrique DALI intégrée et 3 entrées à bouton-poussoir

Courbes HCL préréglées et librement ajustables (12 points d'ancrage par 24h)

Mode de communication réglable "Broadcast" (1 zone lumineuse, sans adressage) ou "Multicast" (plusieurs zones lumineuses, CVC, avec adressage)

Mode de communication réglable "Broadcast" (1 zone lumineuse, sans adressage) ou "Multicast" (plusieurs zones lumineuses, CVC, avec adressage)

Appel de scènes d'éclairage

Mesure de lumière mixte au moyen d'un capteur de lumière intérieur et extérieur

Le capteur de lumière externe peut être pivoté de 45°

Relais de commutation puissant avec plusieurs mode d'opération, par exemple la fonction Coupure pour ballasts DALI ou CVC ou illumination de tableau.

Processus d'installation et de maintenance rapides via l'appli pour Smartphones/tablettes (Android, iOS) - Aucun outil pour ordinateur nécessaire

Extension de la zone de détection avec maximale 4 Appareils esclaves B.E.G. BMS possible

Jusqu'à 64 luminaires au ballast DT8 (Colour Type Tc), un doublement du courant de sortie DALI avec accessoires peut être nécessaire

Les fonctions complètes ne sont activables qu'avec l'adaptateur IR ou l'adaptateur BLE-IR de B.E.G. et un Smartphone/une tablette (Android, iOS).

Horloge temps réel intégré pour la régulation automatique de la température de couleur et de la valeur de luminosité pour supporter le rythme biologique des hommes

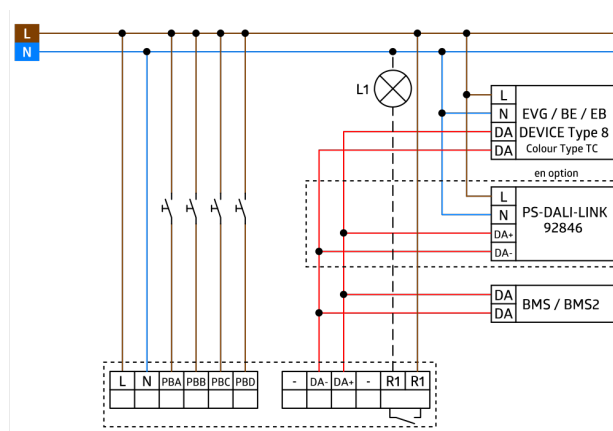
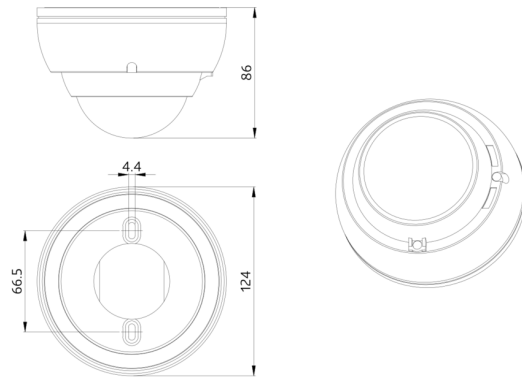
Un capteur de température de couleur extérieur disponible comme accessoire peut être utilisé pour mesurer et transmettre la valeur actuelle de lumière du jour.

A pour l'éclairage principale avec contrôle HCL segmenté en trois groupes DALI et contrôle offset

Zone lumineuse B pour l'éclairage de bureau ou d'accentuation via un groupe DALI séparé ou via un relais intégré

Zone lumineuse B type de sortie réglable en sortie de commutation (réglage d'usine) ou en sortie de régulation (comme le groupe 1)

Type de contact:	1x $\mu$ -Contact, Contact type NO	Commutation et variation manuelle possible par l'intermédiaire d'un bouton-poussoir conventionnel
Durée de temporisation:	5 sec - 120 min (CVC)	La température de couleur peut être réglée en continu par une entrée séparée par bouton-poussoir  Dynamique réglable (valeurs minimales et maximales) pour la luminosité et la température de couleur  Les LEDs d'état peuvent être activées / désactivées  PIN code  Balisage à 20% possible  Le nombre d'appareils DALI peut être déterminé rapidement et de manière fiable grâce au planificateur de lignes DALI en ligne de B.E.G.  Eviter les consommations du système d'éclairage en veille conformément à la norme EnEV DIN V 18599-4

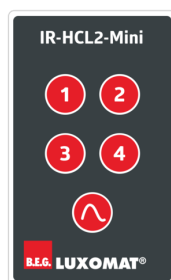


## Accessoires



**Adaptateur BLE-IR**  
Ref.: 93067

Dimensions: 40 x 55 x 103 mm  
Couleur du matériau: noir  
Fréquence: 2.4 GHz ISM-Band, GFSK 0.2 dBm + 5.3 dBi = 5.5 dBm



**IR-HCL2-Mini**  
Ref.: 93374

Batterie: 3.0 V Lithium CR2032 (compris dans la livraison)  
Dimensions: 57 x 35 x 7 mm  
Couleur du matériau: -



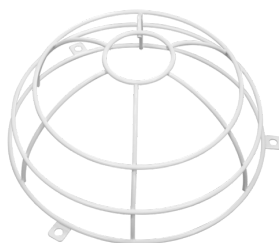
**PS-DALI-LINK-FP**  
Ref.: 92846

Tension: 110 - 277 V AC 50 / 60 Hz  
Dimensions: 240 x 26 x 26 mm  
Tension de sortie: 16 V DC (DALI, typique)



**CTS HCL2**  
Ref.: 93177

Tension: par le bus DALI, max. 22.5 V DC  
Dimensions: 69 x 63 x 55 mm  
Absorption de courant: 7 mA



**Panier de protection BSK (Ø 200 x 90 mm)**  
Ref.: 92199

Dimensions: Ø 200 x 90 mm  
Résistance aux chocs: IK09  
Boîtier: panier en acier revêtu



**Panier de protection BSK (Ø 164 x 143 mm)**  
Ref.: 92467

Dimensions: Ø 164 x 143 mm  
Résistance aux chocs: IK09  
Boîtier: panier en acier revêtu



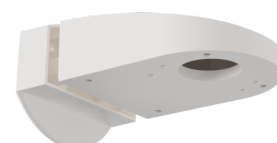
**Socle IP54 PD4-TRIO-AP**  
Ref.: 92386

Niveau de protection: IP54  
Boîtier: Polycarbonate, UV-résistant  
Couleur du matériau: blanc



**Obturateurs PD4**  
Ref.: 92313

Boîtier: Polycarbonate, UV-résistant  
Couleur du matériau: transparent



**Bras mural PD4-AP**  
Ref.: 92441

Dimensions: 130 x 100 x 53 mm  
Boîtier: Polycarbonate, UV-résistant  
Couleur du matériau: blanc



**Kit de montage pendulaire PD2/3/4  
AP**

Ref.: 93179

Dimensions: 1 : Ø 113 x 79 mm, 2 : Ø 113  
x 34 mm

Boîtier: Polycarbonate, UV-résistant

Couleur du matériau: blanc, similaire

RAL9010