

B.E.G.**LUXOMAT®**

PD4-M-DUO-DALI/DSI-FP

92276 EAN: 4007529922765

Une zone de détection commune

Deux capteurs de lumière indépendants, orientables

Deux Interface DALI/DSI pour la commande de ballast électronique digital et variable en tant que groupe

Domaines d'application

- bureaux en espace ouvert
- salles de conférence
- salles de classe / salles de séminaire
- petits bureaux
- salles de sports / entrepôts

Données de commande

Désignation	Couleur	Ref.
PD4-M-DUO-DALI/DSI-FP	blanc	92276

Accessoires

Désignation	Couleur	Ref.
IR-PD-DALI-LD	-	92652
Adaptateur BLE-IR	noir	93067
IR-PD-DALI	-	92094
IR-PD-DALI-E	-	92122
IR-PD-DALI-Mini	-	92112
Panier de protection BSK (Ø 200 x 90 mm)	blanc	92199

Données techniques

Tension:	110 - 240 V AC 50 / 60 Hz
Dimensions:	Ø 97 x 103 mm
Puissance interne:	env. 1 W
Angle de détection:	horizontal 360° (Montage plafond) max. Ø 24 m pour un mouvement transversal max. Ø 8 m pour un mouvement frontal max. Ø 6.4 m Activité assise
Portée:	450 m ² / 2.5 m Hauteur de montage
Surface contrôlée pour une approche tangentielle:	2 m / 10 m / 2.5 m
Hauteur de montage min./max./recommended:	IP20 / Classe II
Niveau de protection:	IK04
Résistance aux chocs:	-25 °C à +50 °C
Température ambiante:	Polycarbonate, UV-résistant
Boîtier:	blanc mat, similaire RAL9010
Couleur du matériau:	

Canal 1 et Canal 2 (commande de l'éclairage)

Sortie DALI:	jusqu'à 25 ballasts électroniques DALI/DSI par canal
Durée de temporisation:	1 min - 30 min
Lumière d'orientation:	20 % / 5 s - 60 min / ∞
Valeur de consigne de luminosité:	10 - 2000 Lux
Mesure de la lumière:	Évaluation de la lumière mixte

Informations sur les produits

Détecteur de présence pour régulation de l'éclairage en fonction de la lumière du jour sur deux lignes d'éclairage

Une zone de détection commune

Deux capteurs de lumière indépendants, orientables

Deux Interface DALI/DSI pour la commande de ballast électronique digital et variable en tant que groupe

Possibilité de passage entre programmes DALI et DSI par commutateur DIP ou télécommande

Version appareil Maître

Extension de la portée de détection possible par appareils esclaves

D'autres fonctions sont programmables par une télécommande en option

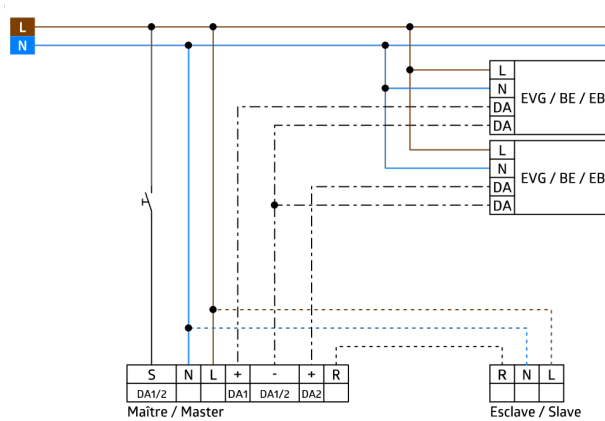
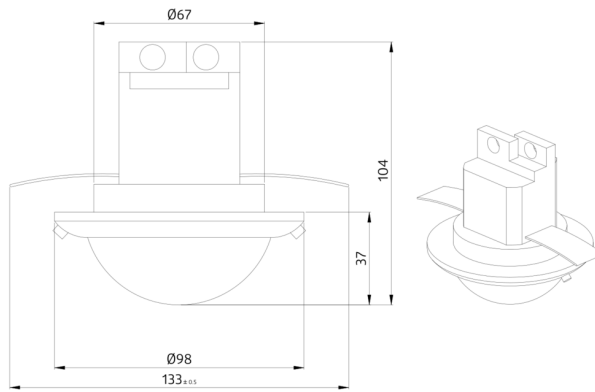
Possibilité de commutation et de variation manuelle par un bouton-poussoir

Balisage à 20% possible

Fonctionnement semi-automatique, entièrement automatique ou comme interrupteur crépusculaire

Domaines d'application :

bureaux en espace ouvert, salles de conférence, salles de classe / salles de séminaire, petits bureaux, salles de sports / entrepôts



Accessoires



IR-PD-DALI-LD

Ref.: 92652

Batterie: 3 x 1.5 V Micro AAA (non inclus)
Dimensions: 83 x 53 x 17 mm
Couleur du matériau: -



Adaptateur BLE-IR

Ref.: 93067

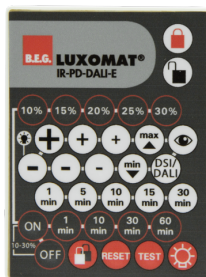
Dimensions: 40 x 55 x 103 mm
Couleur du matériau: noir
Fréquence: 2.4 GHz ISM-Band, GFSK
0.2 dBm + 5.3 dBi = 5.5 dBm



IR-PD-DALI

Ref.: 92094

Batterie: 3.0 V Lithium CR2032 (compris dans la livraison)
Dimensions: 80 x 60 x 8 mm
Couleur du matériau: -



IR-PD-DALI-E

Ref.: 92122

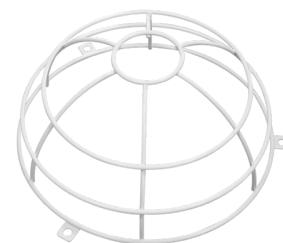
Batterie: 3.0 V Lithium CR2032 (compris dans la livraison)
Dimensions: 80 x 60 x 8 mm
Couleur du matériau: -



IR-PD-DALI-Mini

Ref.: 92112

Batterie: 3.0 V Lithium CR2032 (compris dans la livraison)
Dimensions: 57 x 35 x 7 mm
Couleur du matériau: -



Panier de protection BSK (Ø 200 x 90 mm)

Ref.: 92199

Dimensions: Ø 200 x 90 mm
Résistance aux chocs: IK09
Boîtier: panier en acier revêtu