

B.E.G.**LUXOMAT®**

PD4-M-DIM-C-AP

92218 EAN: 4007529922185

Détecteur de présence spécial couloirs pour une régulation de l'éclairage en fonction de la lumière du jour

Interface 1 - 10 V pour la commande de ballasts analogiques à gradation

Balises à 20% possible

Domaines d'application

- corridors / voies de circulation

Données de commande

Désignation	Couleur	Ref.
PD4-M-DIM-C-AP	blanc	92218

Accessoires

Désignation	Couleur	Ref.
Kit Anti-arc	blanc	10880
Mini-Kit Anti-arc		10882
Adaptateur BLE-IR	noir	93067
IR-PDim	-	92200
IR-PD-DIM-Mini	-	92098
Panier de protection BSK (Ø 200 x 90 mm)	blanc	92199
Bras mural PD4-AP	blanc	92441
Kit de montage pendulaire PD2/3/4 AP	blanc	93179

Données techniques

Tension:	110 - 240 V AC 50 / 60 Hz
Dimensions:	Ø 101 x 76 mm
Puissance interne:	env. 0.5 W
Angle de détection:	horizontal 360° (Montage plafond)
Portée:	max. Ø 40 m pour un mouvement transversal max. Ø 20 m pour un mouvement frontal
Surface contrôlée pour une approche tangentielle:	250 m ² / 2.5 m Hauteur de montage
Hauteur de montage min./max./recommended:	2.4 m / 2.6 m / 2.5 m
Niveau de protection:	IP54 / Classe II
Résistance aux chocs:	IK04
Température ambiante:	-25 °C à +50 °C
Boîtier:	Polycarbonate, UV-résistant
Couleur du matériau:	blanc mat, similaire RAL9010

Canal 1 (commande de l'éclairage)

Puissance:	2300 W, cos φ = 1 1150 VA, cos φ = 0.5 300 W LED courant de pointe max. I _p (20 ms) = 165 A courant de pointe max. I _p (200 μ s) = 800 A
Type de contact:	1x μ -Contact, Contact type NO avec précontact en tungstène
Sortie variateur:	1-10 V DC, jusqu'à 50 ballasts électroniques
Durée de temporisation:	1 min - 30 min
Valeur de consigne de luminosité:	10 - 2000 Lux
Mesure de la lumière:	Évaluation de la lumière mixte

Informations sur les produits

Détecteur de présence spécial couloirs pour une régulation de l'éclairage en fonction de la lumière du jour

Interface 1 - 10 V pour la commande de ballasts analogiques à gradation

Balisage à 20% possible

Canal de commutation supplémentaire pour la fonction suivante:

Cut-Off (Coupure automatique de tous les ballasts électroniques pour éviter une consommation en veille inutile)

Possibilité de commutation et de variation manuelle par un bouton-poussoir

Version appareil Maître

Extension de la portée de détection possible par appareils esclaves

D'autres fonctions sont programmables par une télécommande en option

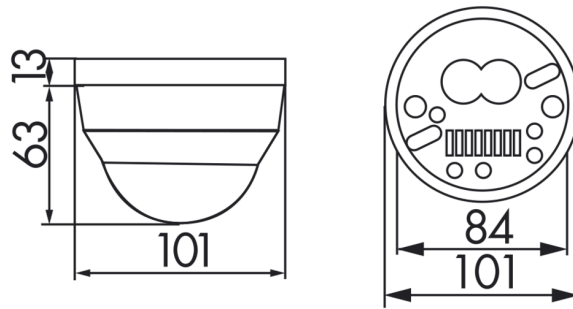
Relais avec précontact en tungstène, optimisé pour charges LED

Eviter les consommations du système d'éclairage en veille conformément à la norme EnEV DIN V 18599-4

Des marquages sont prévus pour l'orientation du détecteur

Domaines d'application :

corridors / voies de circulation



Accessoires



Kit Anti-arc
Ref.: 10880

Tension: 230 V AC $\pm 10\%$
Dimensions: 38 x 12 x 26 mm
Niveau de protection: IP20 / Classe II



Mini-Kit Anti-arc
Ref.: 10882

Tension: 230 V AC $\pm 10\%$
Dimensions: 50 x 23 x 8 mm
Niveau de protection: IP20 / Classe II



Adaptateur BLE-IR
Ref.: 93067

Dimensions: 40 x 55 x 103 mm
Couleur du matériau: noir
Fréquence: 2.4 GHz ISM-Band,
GFSK 0.2 dBm + 5.3 dBi = 5.5 dBm



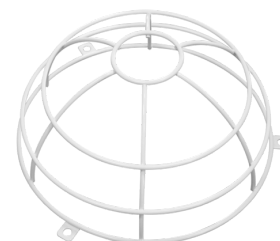
IR-PDim
Ref.: 92200

Batterie: 3.0 V Lithium CR2032
(compris dans la livraison)
Dimensions: 80 x 60 x 8 mm
Couleur du matériau: -



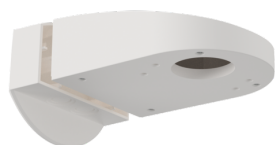
IR-PD-DIM-Mini
Ref.: 92098

Batterie: 3.0 V Lithium CR2032
(compris dans la livraison)
Dimensions: 57 x 35 x 7 mm
Couleur du matériau: -



Panier de protection BSK (Ø 200 x 90 mm)
Ref.: 92199

Dimensions: Ø 200 x 90 mm
Résistance aux chocs: IK09
Boîtier: panier en acier revêtu



Bras mural PD4-AP
Ref.: 92441

Dimensions: 130 x 100 x 53 mm
Boîtier: Polycarbonate, UV-résistant
Couleur du matériau: blanc



**Kit de montage pendulaire
PD2/3/4 AP**
Ref.: 93179

Dimensions: 1 : Ø 113 x 79 mm, 2 : Ø 113 x 34 mm
Boîtier: Polycarbonate, UV-résistant
Couleur du matériau: blanc, similaire RAL9010