

**B.E.G.****LUXOMAT®**

## PD4-M-DACO-GH-AP DALI-2 Set 93469-92199

Détecteur de présence PIR DALI-2 avec contrôleur d'application DALI intégré, couverture à 360° et champ de détection pouvant atteindre 30 x 19 m (440 m<sup>2</sup>) à une hauteur d'installation de 16 m, destiné aux entrepôts à rayonnages hauts

### Domaines d'application

- entrepôt à hauts rayonnages
- salles de sports / entrepôts

### Données de commande

| Désignation                              | Couleur | Ref.  |
|--|---------|-------|
| PD4-M-DACO-GH-AP DALI-2                  | blanc   | 93469 |
| Panier de protection BSK (Ø 200 x 90 mm) | blanc   | 92199 |

## Données techniques

|   |   |
|---|---|
| Tension:  | 230 V AC $\pm$ 10%<br>50 Hz   |
| Dimensions:   | <b>Ø 200 x 90 mm<br/>(92199)</b>  |
| Puissance interne:<br>appareils esclaves:               | env. 2 W<br>jusqu'à 8   |
| Angle de détection:                                     | horizontal 360°<br>ovale (Montage<br>plafond)                                   |
| Portée:   | 30 m x 19 m   |
| Surface contrôlée pour<br>une approche<br>tangentielle: | 440 m <sup>2</sup> / 14 m<br>Hauteur de<br>montage                              |
| Hauteur de montage<br>min./max./recommended:            | 5 m / 16 m / 14<br>m  |
| Niveau de protection:                                   | IP54 / Classe II  |
| Résistance aux chocs:                                   | <b>IK09 (92199)</b>   |
| Température ambiante:                                   | -25 °C à +50 °C   |
| Boîtier:  | <b>Polycarbonate,<br/>UV-résistant +<br/>panier en acier<br/>revêtu (92199)</b> |
| Couleur du matériau:                                    | blanc mat,<br>similaire<br>RAL9010  |
| <b>Canal 1 (commande de<br/>l'éclairage)</b>            |   |
| Sortie DALI:  | 80 mA<br>(garantie), 125<br>mA (max.),<br>mécanisme de<br>coupure               |
| Dispositifs d'exploitation<br>pris en charge:           | DT0, DT5, DT6,<br>DT7   |
| Dispositifs de contrôle<br>pris en charge:              | - (single-master)   |
| Durée de temporisation:                                 | 1 min - 150 min<br>10 - 30 % / OFF /<br>5 min - 60 min /<br>$\infty$            |
| Lumière d'orientation:                                  |   |
| Valeur de consigne de<br>luminosité:                    | 10 - 2500 Lux   |
| Mesure de la lumière:                                   | Évaluation de la<br>lumière mixte   |

## Informations sur les produits

Set : PD4-M-DACO-GH-AP DALI-2 + Panier de protection BSK (Ø 200 x 90 mm) blanc

Détecteur de présence pour grandes hauteurs avec contrôleur d'application DALI intégré pour une commande d'éclairage efficace en énergie

Capteur de lumière télescopique externe pour une hauteur de montage ajustable mécaniquement entre 5 et 16 m pour une mesure de lumière selon l'application.

Produit certifié DALI-2

Alimentation électrique DALI intégrée

Interface DALI pour la commande de ballasts numériques et graduables en mode broadcast

Commutation et variation manuelle possible par l'intermédiaire d'un bouton-poussoir conventionnel

La communication IR bidirectionnelle permet une intégration rapide dans la fonction de gestion de projet de l'app B.E.G. One

Les fonctions complètes ne sont activables qu'avec l'adaptateur IR ou l'adaptateur BLE-IR de B.E.G. et un Smartphone/une tablette (Android, iOS).

Mode semi-automatique, entièrement automatique, indépendant de la présence ou de la lumière réglable

Dynamique de régulation ajustable (valeurs minimale et maximale)

Vitesse et retard de régulation ajustables

Conception en tant qu'appareil maître unique, non interconnectable.

Extension de la portée de détection possible par appareils esclaves

Mesure de lumière mixte au moyen d'un capteur de lumière intérieur et extérieur

Possibilité d'augmenter la puissance de sortie DALI à l'aide d'accessoires

Régulation en fonction de la lumière ambiante ou sortie de commutation

Valeur de mise en marche ajustable

Fonction de rappel de la dernière valeur de mise en marche

Valeur de consigne de la luminosité et facteur de réflexion réglables

Affichage de la valeur actuelle du capteur de lumière dans l'app B.E.G. One

Autocontrôle et affichage des erreurs de l'appareil dans l'app

B.E.G. One

Les LEDs d'état peuvent être activées / désactivées

PIN code

Fonction couloir - désactive la possibilité d'éteindre la lumière via le bouton-poussoir.

Le nombre d'appareils DALI peut être déterminé rapidement et de manière fiable grâce au planificateur de lignes DALI en ligne de B.E.G.

Pour plus d'informations

**<https://www.beg-luxomat.com/fr/solutions/domaines-d-application/grandes-hauteurs/>**

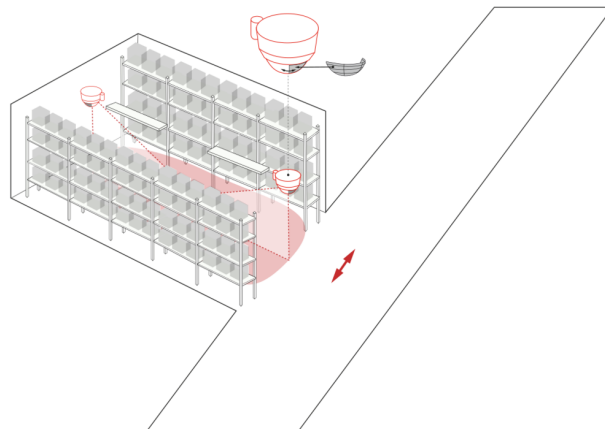
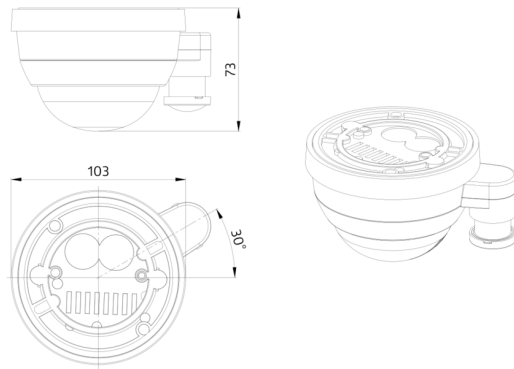
Le logiciel est rétrocompatible avec la première génération (sauf DSI, double serrure et fonction corridor)

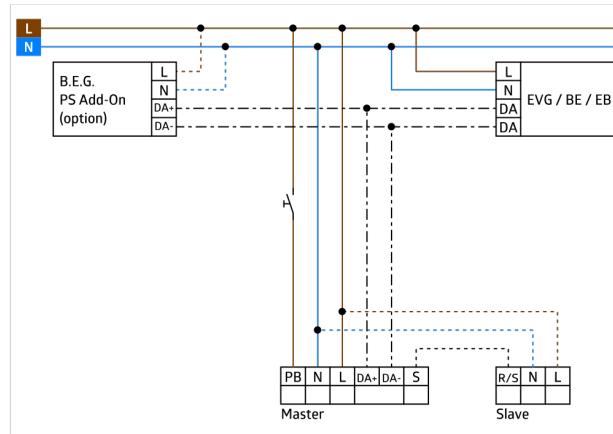
Réglages d'usine 10 min et 500 Lux

Des marquages sont prévus pour l'orientation du détecteur

**Pour un montage dans des entrepôts de grande hauteur, il convient de prévoir à chacune des entrées d'allée de rayonnage des détecteurs ne détectant que la zone de rayonnage souhaitée, on limitera la détection des zones non désirées par des obturateurs ou une disposition technique de montage.**

Pour montage apparent





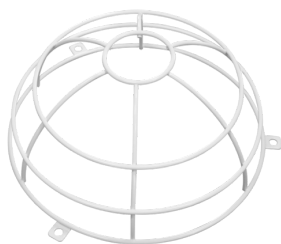
## Article de la Set

Pour obtenir le bundle conformément à la spécification technique, veuillez commander les articles mentionnés.



**PD4-M-DACO-GH-AP DALI-2**  
Ref.: 93469

Tension: 230 V AC  $\pm 10\%$  50 Hz  
Dimensions:  $\varnothing$  101 x 76 mm  
Puissance interne: env. 2 W



**Panier de protection BSK ( $\varnothing$  200 x 90 mm)**  
Ref.: 92199

Dimensions:  $\varnothing$  200 x 90 mm  
Résistance aux chocs: IK09  
Boîtier: panier en acier revêtu