

B.E.G.**LUXOMAT®**

PD4-M-DACO-GH-AP DALI-2

93469 EAN: 4007529934690

- Tension: 230 V AC \pm 10% 50 Hz
- Dimensions: \varnothing 101 x 76 mm
- Puissance interne: env. 2 W

Domaines d'application

- entrepôt à hauts rayonnages
- salles de sports / entrepôts

Données de commande

Désignation	Couleur	Ref.
PD4-M-DACO-GH-AP DALI-2	blanc	93469

Accessoires

Désignation	Couleur	Ref.
Adaptateur BLE-IR	noir	93067
Adaptateur IR pour Smartphones	noir	92726
IR-PD-DALI	-	92094
IR-PD-DALI-LD	-	92652
IR-PD-DALI-E	-	92122
IR-PD-DALI-Mini	-	92112
Panier de protection BSK (\varnothing 200 x 90 mm)	blanc	92199
Obturateurs PD4	transparent	92313
Kit de montage pendulaire PD2/3/4 AP	blanc	93179

Données techniques

Tension:	230 V AC $\pm 10\%$ 50 Hz
Dimensions:	Ø 101 x 76 mm
Puissance interne: appareils esclaves:	env. 2 W jusqu'à 8
Angle de détection:	horizontal 360° ovale (Montage plafond)
Portée:	30 m x 19 m
Surface contrôlée pour une approche tangentielle:	440 m ² / 14 m Hauteur de montage
Hauteur de montage min./max./recommended:	5 m / 16 m / 14 m
Niveau de protection:	IP54 / Classe II
Résistance aux chocs:	IK04
Température ambiante:	-25 °C à +50 °C
Boîtier:	Polycarbonate, UV-résistant
Couleur du matériau:	blanc mat, similaire RAL9010

Canal 1 (commande de l'éclairage)

Sortie DALI:	80 mA (garantie), 125 mA (max.), mécanisme de coupure
Dispositifs d'exploitation pris en charge:	DT0, DT5, DT6, DT7
Dispositifs de contrôle pris en charge:	- (single- master)
Durée de temporisation:	1 min - 150 min 10 - 30 % / OFF / 5 min - 60 min / ∞
Lumière d'orientation:	
Valeur de consigne de luminosité:	10 - 2500 Lux
Mesure de la lumière:	Évaluation de la lumière mixte

Informations sur les produits

Détecteur de présence pour grandes hauteurs avec contrôleur d'application DALI intégré pour une commande d'éclairage efficace en énergie

Capteur de lumière télescopique externe pour une hauteur de montage ajustable mécaniquement entre 5 et 16 m pour une mesure de lumière selon l'application.

Produit certifié DALI-2

Alimentation électrique DALI intégrée

Interface DALI pour la commande de ballasts numériques et graduables en mode broadcast

Commutation et variation manuelle possible par l'intermédiaire d'un bouton-poussoir conventionnel

La communication IR bidirectionnelle permet une intégration rapide dans la fonction de gestion de projet de l'app B.E.G. One

Les fonctions complètes ne sont activables qu'avec l'adaptateur IR ou l'adaptateur BLE-IR de B.E.G. et un Smartphone/une tablette (Android, iOS).

Mode semi-automatique, entièrement automatique, indépendant de la présence ou de la lumière réglable

Dynamique de régulation ajustable (valeurs minimale et maximale)

Vitesse et retard de régulation ajustables

Conception en tant qu'appareil maître unique, non interconnectable.

Extension de la portée de détection possible par appareils esclaves

Mesure de lumière mixte au moyen d'un capteur de lumière intérieur et extérieur

Possibilité d'augmenter la puissance de sortie DALI à l'aide d'accessoires

Régulation en fonction de la lumière ambiante ou sortie de commutation

Valeur de mise en marche ajustable

Fonction de rappel de la dernière valeur de mise en marche

Valeur de consigne de la luminosité et facteur de réflexion réglables

Affichage de la valeur actuelle du capteur de lumière dans l'app B.E.G. One

Autocontrôle et affichage des erreurs de l'appareil dans l'app B.E.G. One

Les LEDs d'état peuvent être activées / désactivées

PIN code

Fonction couloir - désactive la possibilité d'éteindre la lumière via le bouton-poussoir.

Le nombre d'appareils DALI peut être déterminé rapidement et de manière fiable grâce au planificateur de lignes DALI en ligne de B.E.G.

Le logiciel est rétrocompatible avec la première génération (sauf DSI, double serrure et fonction corridor)

Réglages d'usine 10 min et 500 Lux

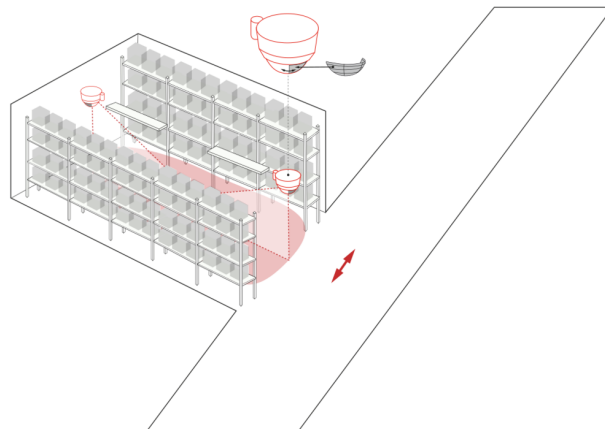
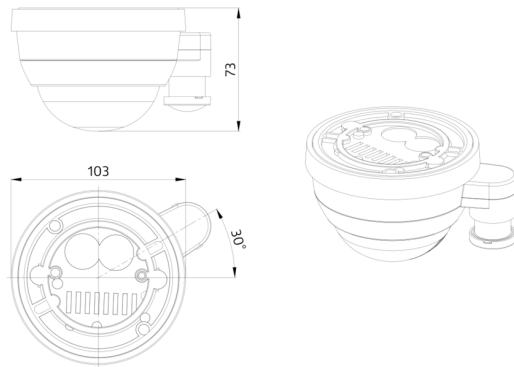
Des marquages sont prévus pour l'orientation du détecteur

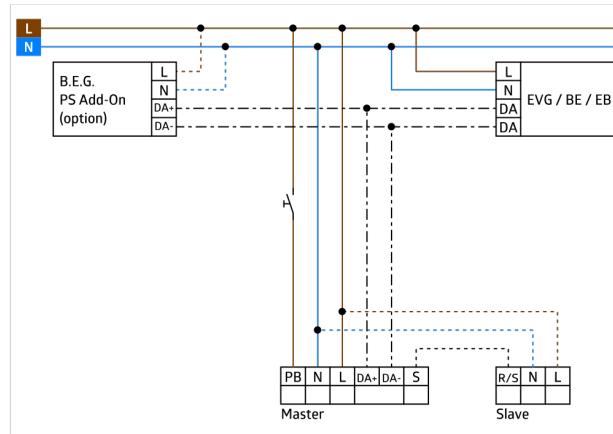
Pour un montage dans des entrepôts de grande hauteur, il convient de prévoir à chacune des entrées d'allée de rayonnage des détecteurs ne détectant que la zone de rayonnage souhaitée, on limitera la détection des zones non désirées par des obturateurs ou une disposition technique de montage.

Pour montage apparent

Domaines d'application :

entrepôt à hauts rayonnages, salles de sports / entrepôts





Accessoires



Adaptateur BLE-IR
Ref.: 93067

Dimensions: 40 x 55 x 103 mm
Couleur du matériau: noir
Fréquence: 2.4 GHz ISM-Band, GFSK
0.2 dBm + 5.3 dBi = 5.5 dBm



Adaptateur IR pour Smartphones
Ref.: 92726

Dimensions: 47 x 19 x 10 mm
Niveau de protection: IP20
Température ambiante: -20 °C à +40 °C



IR-PD-DALI
Ref.: 92094

Batterie: 3.0 V Lithium CR2032 (compris dans la livraison)
Dimensions: 80 x 60 x 8 mm
Couleur du matériau: -



IR-PD-DALI-LD
Ref.: 92652

Batterie: 3 x 1.5 V Micro AAA (non inclus)
Dimensions: 83 x 53 x 17 mm
Couleur du matériau: -



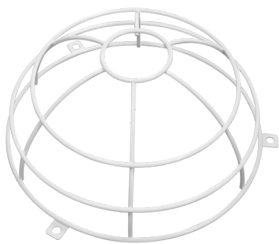
IR-PD-DALI-E
Ref.: 92122

Batterie: 3.0 V Lithium CR2032 (compris dans la livraison)
Dimensions: 80 x 60 x 8 mm
Couleur du matériau: -



IR-PD-DALI-Mini
Ref.: 92112

Batterie: 3.0 V Lithium CR2032 (compris dans la livraison)
Dimensions: 57 x 35 x 7 mm
Couleur du matériau: -



Panier de protection BSK (Ø 200 x 90 mm)
Ref.: 92199

Dimensions: Ø 200 x 90 mm
Résistance aux chocs: IK09
Boîtier: panier en acier revêtu



Obturbateurs PD4
Ref.: 92313

Boîtier: Polycarbonate, UV-résistant
Couleur du matériau: transparent



Kit de montage pendulaire PD2/3/4 AP
Ref.: 93179

Dimensions: 1 : Ø 113 x 79 mm, 2 : Ø 113 x 34 mm
Boîtier: Polycarbonate, UV-résistant
Couleur du matériau: blanc, similaire RAL9010