

**B.E.G.****LUXOMAT®**

## PD4-M-DAA4G-FP

92591 EAN: 4007529925919

Détecteur de présence DALI PIR avec contrôleur d'application DALI intégré, couverture à 360° et portée allant jusqu'à 24 m de diamètre (450 m²), Multimaster, avec relais de commutation

### Domaines d'application

- salles de conférence
- salles de classe / salles de séminaire

### Données de commande

Désignation	Couleur	Ref.
PD4-M-DAA4G-FP	blanc	92591

### Accessoires

Désignation	Couleur	Ref.
Adaptateur BLE-IR	noir	93067
Panier de protection BSK (Ø 164 x 143 mm)	blanc	92467
Panier de protection BSK (Ø 200 x 90 mm)	blanc	92199
Obturateurs PD4	transparent	92313

## Données techniques

Tension:	110 - 240 V AC 50 / 60 Hz
Dimensions:	Ø 117 x 100 mm
Puissance interne:	env. 0.4 W
Angle de détection:	horizontal 360° (Montage plafond) max. Ø 24 m pour un mouvement transversal max. Ø 8 m pour un mouvement frontal max. Ø 6.4 m
Portée:	Activité assise
Surface contrôlée pour une approche tangentielle:	450 m <sup>2</sup> / 2.5 m Hauteur de montage
Hauteur de montage min./max./recommended:	2 m / 10 m / 2.5 m
Niveau de protection:	IP20 / Classe II
Résistance aux chocs:	IK04
Température ambiante:	-25 °C à +50 °C
Boîtier:	Polycarbonate, UV-résistant
Couleur du matériau:	blanc mat, similaire RAL9010

### DALI contrôle

Sortie DALI:	jusqu'à 64 DALI ballasts électroniques peuvent être regroupés en 3 groupes DALI avec en plus l'éclairage du tableau ou la CVC
Durée de temporisation:	1 min - 150 min (zones d'éclairage)
Lumière d'orientation:	10 - 30 % / OFF / 5 min - 60 min / ∞
Valeur de consigne de luminosité:	10 - 2000 Lux

### Relais (contact sec, NO)

Puissance:	2300 W, cos φ = 1 1150 VA, cos φ = 0.5 300 W LED
Durée de temporisation:	5 sec - 120 min (CVC)
Mesure de la lumière:	Évaluation de la lumière mixte

## Informations sur les produits

Solution DALI compacte, particulièrement adaptée pour salles de conférence, de formation ou de classe

Détecteur de présence ultrasensible offrant la possibilité d'adresser automatiquement jusqu'à 64 ballasts électroniques DALI et de les contrôler d'une manière segmentée via 4 groupes

Processus d'installation et de maintenance rapides via l'appli pour Smartphones/tablettes (Android, iOS) - Aucun outil pour ordinateur nécessaire

3 zones d'éclairage :

A pour l'éclairage principale avec régulation de lumière constante segmentée via 3 groupes DALI avec offsets,  
B pour éclairage pupitre ou panneau via groupe DALI autonome,  
C pour éclairage pupitre ou panneau

Relais de commutation puissant avec plusieurs mode d'opération, par exemple la fonction Coupure pour ballasts DALI ou CVC ou illumination de tableau.

Commutation et variation manuelle possible par l'intermédiaire d'un bouton-poussoir conventionnel

Extension de la zone de détection avec maximale 4 Appareils esclaves possible

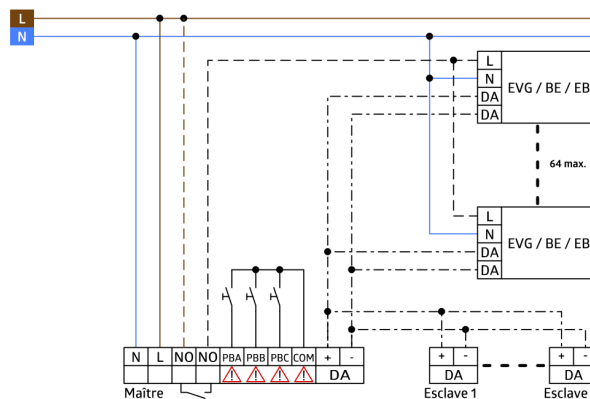
Les fonctions complètes ne sont activables qu'avec l'adaptateur IR ou l'adaptateur BLE-IR de B.E.G. et un Smartphone/une tablette (Android, iOS).

Le capteur de lumière externe peut être pivoté de 45°

Eviter les consommations du système d'éclairage en veille conformément à la norme EnEV DIN V 18599-4

### Domaines d'application :

salles de conférence, salles de classe / salles de séminaire



## Accessoires



### Adaptateur BLE-IR

Ref.: 93067

Dimensions: 40 x 55 x 103 mm

Couleur du matériau: noir

Fréquence: 2.4 GHz ISM-Band, GFSK 0.2 dBm + 5.3 dBi = 5.5 dBm



### Obturbateurs PD4

Ref.: 92313

Boîtier: Polycarbonate, UV-résistant

Couleur du matériau: transparent



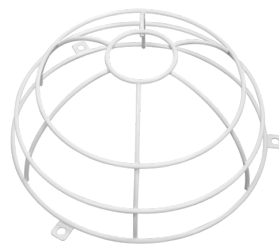
### Panier de protection BSK (Ø 164 x 143 mm)

Ref.: 92467

Dimensions: Ø 164 x 143 mm

Résistance aux chocs: IK09

Boîtier: panier en acier revêtu



### Panier de protection BSK (Ø 200 x 90 mm)

Ref.: 92199

Dimensions: Ø 200 x 90 mm

Résistance aux chocs: IK09

Boîtier: panier en acier revêtu