

B.E.G.**LUXOMAT®**

PD4-M-DAA4G-AP Set 92743-92386

Détecteur de présence DALI PIR avec contrôleur d'application DALI intégré, détection à 360° et portée allant jusqu'à 24 m de diamètre (450 m²), Multimaster, avec relais de commutation

Données de commande

Désignation	Couleur	Ref.
PD4-M-DAA4G-AP	blanc	92743
Socle IP54 PD4-TRIO-AP	blanc	92386

Domaines d'application

- salles de conférence
- salles de classe / salles de séminaire

Données techniques

Tension:	110 - 240 V AC 50 / 60 Hz
Dimensions:	Ø 124 x 85 mm
Puissance interne:	env. 0.4 W
Angle de détection:	horizontal 360° (Montage plafond) max. Ø 24 m pour un mouvement transversal
Portée:	max. Ø 8 m pour un mouvement frontal max. Ø 6.4 m Activité assise
Surface contrôlée pour une approche tangentielle:	450 m ² / 2.5 m Hauteur de montage
Hauteur de montage min./max./recommended:	2 m / 10 m / 2.5 m
Niveau de protection:	IP54 (92386)
Résistance aux chocs:	IK04
Température ambiante:	-25 °C à +50 °C
Boîtier:	Polycarbonate, UV-résistant blanc mat, similaire RAL9010
Couleur du matériau:	

DALI contrôle

Sortie DALI:	jusqu'à 64 DALI ballasts électroniques peuvent être regroupés en 3 groupes DALI avec en plus l'éclairage du tableau ou la CVC
Durée de temporisation:	1 min - 150 min (zones d'éclairage)
Lumière d'orientation:	10 - 30 % / OFF / 5 min - 60 min / ∞
Valeur de consigne de luminosité:	10 - 2000 Lux
Relais (contact sec, NO)	
Puissance:	2300 W, cos φ = 1 1150 VA, cos φ = 0.5 300 W LED
Durée de temporisation:	5 sec - 120 min (CVC)
Mesure de la lumière:	Évaluation de la lumière mixte

Informations sur les produits

Set : PD4-M-DAA4G-AP + Socle IP54 PD4-TRIO-AP
blanc

Solution DALI compacte, particulièrement adaptée pour salles
de conférence, de formation ou de classe

Détecteur de présence ultrasensible offrant la possibilité
d'adresser automatiquement jusqu'à 64 ballasts électroniques
DALI et de les contrôler d'une manière segmentée via 4
groupes

Processus d'installation et de maintenance rapides via l'appli
pour Smartphones/tablettes (Android, iOS) - Aucun outil pour
ordinateur nécessaire

3 zones d'éclairage :
A pour l'éclairage principale avec régulation de lumière
constante segmentée via 3 groupes DALI avec offsets,
B pour éclairage pupitre ou panneau via groupe DALI
autonome,
C pour éclairage pupitre ou panneau

Relais de commutation puissant avec plusieurs mode
d'opération, par exemple la fonction Coupure pour ballasts
DALI ou CVC ou illumination de tableau.

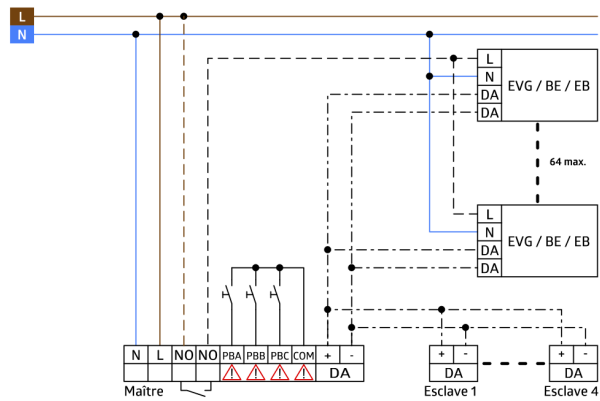
Commutation et variation manuelle possible par
l'intermédiaire d'un bouton-poussoir conventionnel

Extension de la zone de détection avec maximale 4 Appareils
esclaves possible

Les fonctions complètes ne sont activables qu'avec
l'adaptateur IR ou l'adaptateur BLE-IR de B.E.G. et un
Smartphone/une tablette (Android, iOS).

Le capteur de lumière externe peut être pivoté de 45°

Eviter les consommations du système d'éclairage en veille
conformément à la norme EnEV DIN V 18599-4



Article de la Set

Pour obtenir le bundle conformément à la spécification technique, veuillez commander les articles mentionnés.



PD4-M-DAA4G-AP

Ref.: 92743

Tension: 110 - 240 V AC 50 / 60 Hz
Dimensions: Ø 124 x 85 mm
Puissance interne: env. 0.4 W



Socle IP54 PD4-TRIO-AP

Ref.: 92386

Niveau de protection: IP54
Boîtier: Polycarbonate, UV-résistant
Couleur du matériau: blanc