

**B.E.G.****LUXOMAT®**

## PD4-M-2C-DS-FP

92760 EAN: 4007529927609

Détecteur de présence PIR 2 canaux 230 V avec couverture à 360° et portée allant jusqu'à 24 m (450 m<sup>2</sup>), télécommandable et doté de 2 groupes à isolation galvanique

### Domaines d'application

- zones d'entrée
- corridors / voies de circulation
- escaliers
- toilettes
- entrepôts / salles techniques

### Données de commande

Désignation	Couleur	Ref.
PD4-M-2C-DS-FP	blanc	92760

### Accessoires

Désignation	Couleur	Ref.
IR-PD-1C	-	92520
IR-PD-1C-E	-	92077
IR-PD-Mini	-	92159
Panier de protection BSK (Ø 200 x 90 mm)	blanc	92199
Kit Anti-arc	blanc	10880
Mini-Kit Anti-arc		10882
Adaptateur BLE-IR	noir	93067
Obturbateurs PD4	transparent	92313

## Données techniques

Tension:	110 - 240 V AC 50 / 60 Hz
Dimensions:	Ø 117 x 100 mm
Puissance interne:	< 1.5 W
Angle de détection:	horizontal 360° (Montage plafond)
Portée:	max. Ø 24 m pour un mouvement transversal max. Ø 9 m pour un mouvement frontal max. Ø 8 m Activité assise
Surface contrôlée pour une approche tangentielle:	450 m <sup>2</sup> / 2.5 m Hauteur de montage
Hauteur de montage min./max./recommanded:	2 m / 10 m / 2.5 m
Niveau de protection:	IP20 / Classe II
Résistance aux chocs:	IK04
Température ambiante:	-25 °C à +50 °C
Boîtier:	Polycarbonate, UV-résistant
Couleur du matériau:	blanc mat, similaire RAL9010
Connexions et câbles:	0.5 ... 2.5 mm <sup>2</sup> rigide 0.5 ... 2.5 mm <sup>2</sup> bien câblé

### Canal 1 et Canal 2 (commande de l'éclairage)

Puissance:	2300 W, cos $\varphi$ = 1 1150 VA, cos $\varphi$ = 0.5 800 W LED courant de pointe max. I <sub>p</sub> (20 ms) = 165 A courant de pointe max. I <sub>p</sub> (200 $\mu$ s) = 800 A
Type de contact:	2x $\mu$ -Contact, Contact type NO avec précontact en tungstène
Durée de temporisation:	15 sec - 60 min, Impulsion
Seuil d'enclenchement:	10 - 2000 Lux
Mesure de la lumière:	Évaluation de la lumière mixte

## Informations sur les produits

Détecteur de présence pour commuter des éclairages utilisant 2 alimentations différentes

Deux canaux pour la commutation de l'éclairage: il est possible de diviser le système d'éclairage en deux groupes séparés l'un de l'autre

Version appareil Maître

Extension de la zone de détection par un autre PD4-M-2C-DS configuré comme esclave. maxi : 1

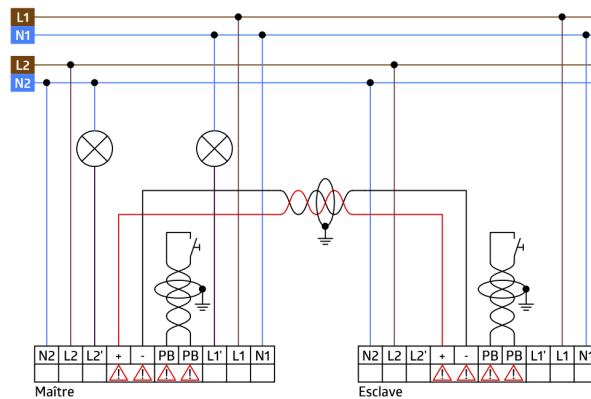
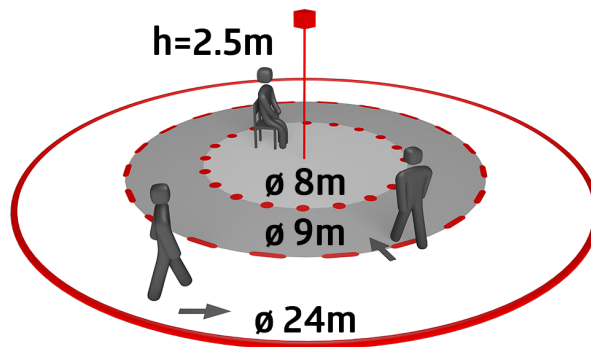
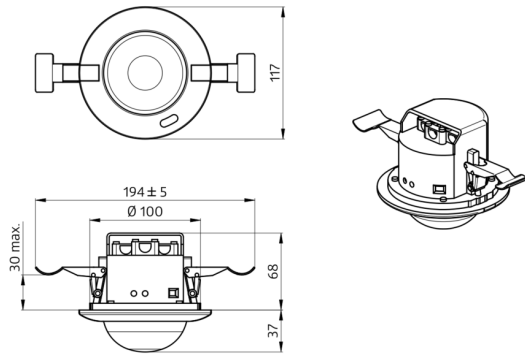
Commutation manuelle possible par bouton poussoir commun

D'autres fonctions sont programmables par une télécommande en option

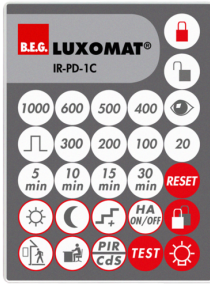
Réglages d'usine 10 min et 500 Lux

### Domaines d'application :

zones d'entrée, corridors / voies de circulation, escaliers, toilettes, entrepôts / salles techniques



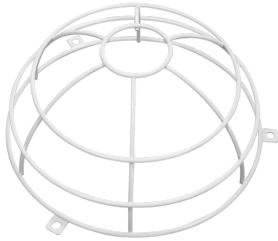
## Accessoires



### IR-PD-1C

Ref.: 92520

Batterie: 3.0 V Lithium CR2032 (compris dans la livraison)  
Dimensions: 80 x 60 x 8 mm  
Couleur du matériau: -



### Panier de protection BSK (Ø 200 x 90 mm)

Ref.: 92199

Dimensions: Ø 200 x 90 mm  
Résistance aux chocs: IK09  
Boîtier: panier en acier revêtu



### Adaptateur BLE-IR

Ref.: 93067

Dimensions: 40 x 55 x 103 mm  
Couleur du matériau: noir  
Fréquence: 2.4 GHz ISM-Band, GFSK 0.2 dBm + 5.3 dBi = 5.5 dBm



### IR-PD-1C-E

Ref.: 92077

Batterie: 3.0 V Lithium CR2032 (compris dans la livraison)  
Dimensions: 80 x 60 x 8 mm  
Couleur du matériau: -



### Kit Anti-arc

Ref.: 10880

Tension: 230 V AC ±10%  
Dimensions: 38 x 12 x 26 mm  
Niveau de protection: IP20 / Classe II



### Obturateurs PD4

Ref.: 92313

Boîtier: Polycarbonate, UV-résistant  
Couleur du matériau: transparent



### IR-PD-Mini

Ref.: 92159

Batterie: 3.0 V Lithium CR2032 (compris dans la livraison)  
Dimensions: 57 x 35 x 7 mm  
Couleur du matériau: -



### Mini-Kit Anti-arc

Ref.: 10882

Tension: 230 V AC ±10%  
Dimensions: 50 x 23 x 8 mm  
Niveau de protection: IP20 / Classe II