

**B.E.G.****LUXOMAT®**

## PD4-M-2C-DS-AP Set 92761-92386

Détecteur de présence PIR 2 canaux 230 V avec couverture à 360° et portée allant jusqu'à Ø24m (450 m<sup>2</sup>), télécommandable et doté de 2 groupes à isolation galvanique

### Données de commande

Désignation	Couleur	Ref.
PD4-M-2C-DS-AP	blanc	92761
Socle IP54 PD4-TRIO-AP	blanc	92386

### Domaines d'application

- zones d'entrée
- corridors / voies de circulation
- escaliers
- toilettes
- entrepôts / salles techniques

## Données techniques

Tension:	110 - 240 V AC 50 / 60 Hz
Dimensions:	Ø 124 x 85 mm
Puissance interne:	< 1.5 W
Angle de détection:	horizontal 360° (Montage plafond) max. Ø 24 m pour un mouvement transversal max. Ø 9 m pour un mouvement frontal max. Ø 8 m
Portée:	Activité assise 450 m <sup>2</sup> / 2.5 m Hauteur de montage
Surface contrôlée pour une approche tangentielle:	2 m / 10 m / 2.5 m
Hauteur de montage min./max./recommended:	
Niveau de protection:	<b>IP54 (92386)</b>
Résistance aux chocs:	IK04
Température ambiante:	-25 °C à +50 °C
Boîtier:	Polycarbonate, UV-résistant
Couleur du matériau:	blanc mat, similaire RAL9010
Connexions et câbles:	0.5 ... 1.5 mm <sup>2</sup> rigide
<b>Canal 1 et Canal 2 (commande de l'éclairage)</b>	
Puissance:	2300 W, cos φ = 1 1150 VA, cos φ = 0.5 800 W LED courant de pointe max. I <sub>p</sub> (20 ms) = 165 A courant de pointe max. I <sub>p</sub> (200 μs) = 800 A
Type de contact:	2x μ-Contact, Contact type NO avec précontact en tungstène
Durée de temporisation:	15 sec - 60 min, Impulsion
Seuil d'enclenchement:	10 - 2000 Lux
Mesure de la lumière:	Évaluation de la lumière mixte

## Informations sur les produits

Set : PD4-M-2C-DS-AP + Socle IP54 PD4-TRIO-AP  
blanc

Détecteur de présence pour commuter des éclairages utilisant  
2 alimentations différentes

Deux canaux pour la commutation de l'éclairage: il est  
possible de diviser le système d'éclairage en deux groupes  
séparés l'un de l'autre

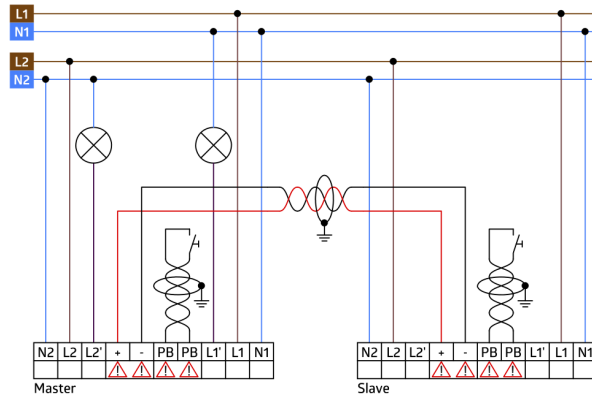
Version appareil Maître

Extension de la zone de détection par un autre PD4-M-2C-DS  
configuré comme esclave. maxi : 1

Commutation manuelle possible par bouton poussoir commun

D'autres fonctions sont programmables par une  
télécommande en option

Réglages d'usine 10 min et 500 Lux



## Article de la Set

Pour obtenir le bundle conformément à la spécification technique, veuillez commander les articles mentionnés.



### **PD4-M-2C-DS-AP**

Ref.: 92761

Tension: 110 - 240 V AC 50 / 60 Hz  
Dimensions: Ø 124 x 85 mm  
Puissance interne: < 1.5 W



### **Socle IP54 PD4-TRIO-AP**

Ref.: 92386

Niveau de protection: IP54  
Boîtier: Polycarbonate, UV-résistant  
Couleur du matériau: blanc