



## PD4-KNXs-GH-DX-AP Set 93518-92199

Détecteur de présence PIR KNX (Deluxe) avec une couverture à 360° et une zone de détection pouvant atteindre 30 x 19 m (440 m<sup>2</sup>) à une hauteur d'installation de 16 m, destiné aux entrepôts à rayonnages hauts

### Données de commande

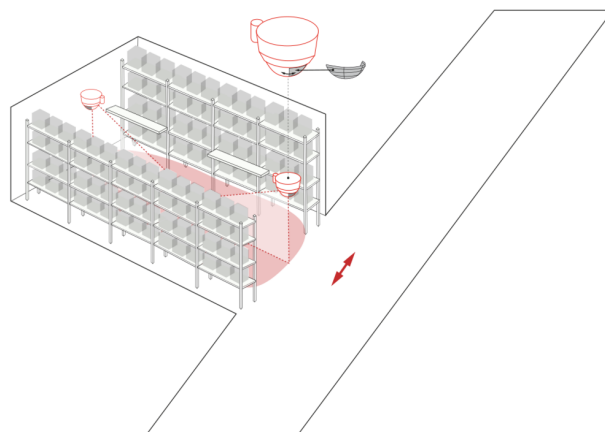
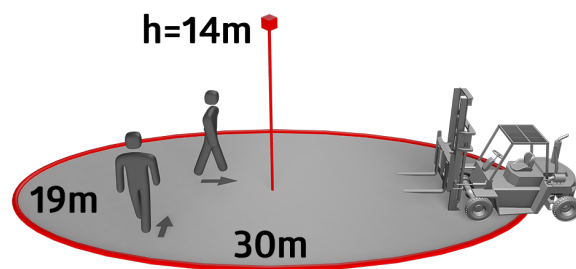
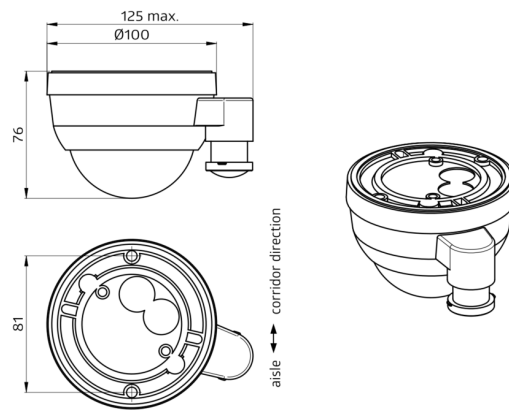
Désignation	Couleur	Ref.
PD4-KNXs-GH-DX-AP	blanc	93518
Panier de protection BSK (Ø 200 x 90 mm)	blanc	92199

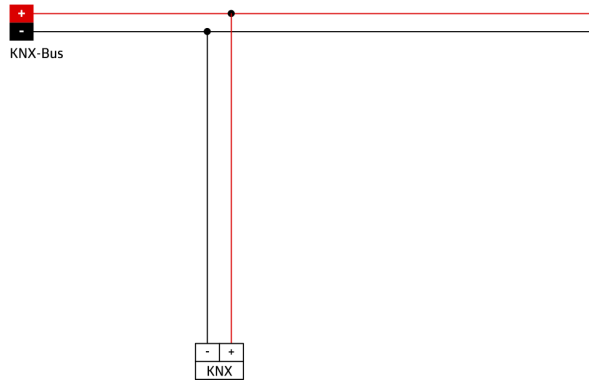
## Données techniques

Tension:	par BUS KNX
Dimensions:	<b>Ø 200 x 90 mm (92199)</b>
Absorption de courant:	12 mA
Angle de détection:	horizontal 360° ovale (Montage plafond)
Portée:	30 m x 19 m
Surface contrôlée pour une approche tangentielle:	440 m <sup>2</sup> / 14 m Hauteur de montage
Hauteur de montage min./max./recommanded:	5 m / 16 m / 14 m
Niveau de protection:	IP54 / Classe III
Résistance aux chocs:	<b>IK09 (92199)</b>
Plage de mesure de la température:	-5 °C à +45 °C
Température ambiante:	-25 °C à +55 °C
Boîtier:	<b>Polycarbonate, UV-résistant + panier en acier revêtu (92199)</b>
Couleur du matériau:	blanc mat, similaire RAL9010
Nombre de capteurs de luminosité:	1
Nombre de capteurs PIR:	3
KNX TP 256:	Oui
KNX Secure:	Oui
Lumière d'orientation:	5 - 100 % / OFF / 1 min - 255 min
Lumière de nuit:	5 - 100 %
Valeur de consigne de luminosité:	5 - 2000 Lux

## Informations sur les produits

Set : PD4-KNXs-GH-DX-AP + Panier de protection BSK (Ø 200 x 90 mm) blanc





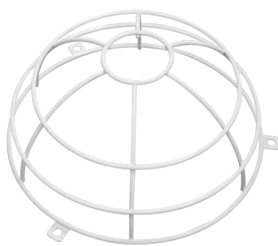
## Article de la Set

Pour obtenir le bundle conformément à la spécification technique, veuillez commander les articles mentionnés.



**PD4-KNXs-GH-DX-AP**  
Ref.: 93518

Tension: par BUS KNX  
Dimensions: Ø 101 x 76 mm  
Absorption de courant: 12 mA



**Panier de protection BSK (Ø 200 x 90 mm)**  
Ref.: 92199

Dimensions: Ø 200 x 90 mm  
Résistance aux chocs: IK09  
Boîtier: panier en acier revêtu