



## PD4-KNXs-GH-DX-AP

93518 EAN: 4007529935185

- Tension: par BUS KNX
- Dimensions: Ø 101 x 76 mm
- Absorption de courant: 12 mA

### Données de commande

| Désignation       | Couleur | Ref.  |
|-------------------|---------|-------|
| PD4-KNXs-GH-DX-AP | blanc   | 93518 |

### Accessoires

| Désignation                              | Couleur     | Ref.  |
|--|-------------|-------|
| Adaptateur BLE-IR                        | noir        | 93067 |
| Adaptateur IR pour Smartphones           | noir        | 92726 |
| IR-PD-KNX                                | -           | 92123 |
| IR-PD-KNX-Mini                           | -           | 93398 |
| Panier de protection BSK (Ø 200 x 90 mm) | blanc       | 92199 |
| Obturbateurs PD4                         | transparent | 92313 |
| Kit de montage pendulaire PD2/3/4 AP     | blanc       | 93179 |

## Données techniques

|  |  |
|--|--|
| Tension:   | par BUS KNX  |
| Dimensions:  | Ø 101 x 76 mm                                      |
| Absorption de courant:                               | 12 mA  |
| Angle de détection:                                  | horizontal 360°<br>ovale (Montage<br>plafond)      |
| Portée:  | 30 m x 19 m  |
| Surface contrôlée pour une<br>approche tangentielle: | 440 m <sup>2</sup> / 14 m<br>Hauteur de<br>montage |
| Hauteur de montage<br>min./max./recommended:         | 5 m / 16 m / 14<br>m                               |
| Niveau de protection:                                | IP54 / Classe III                                  |
| Résistance aux chocs:                                | IK04   |
| Plage de mesure de la<br>température:                | -5 °C à +45 °C                                     |
| Température ambiante:                                | -25 °C à +55<br>°C                                 |
| Boîtier:   | Polycarbonate,<br>UV-résistant                     |
| Couleur du matériau:                                 | blanc mat,<br>similaire<br>RAL9010                 |
| Nombre de capteurs de<br>luminosité:                 | 1  |
| Nombre de capteurs PIR:                              | 3  |
| KNX TP 256:  | Oui  |
| KNX Secure:  | Oui  |
| Lumière d'orientation:                               | 5 - 100 % / OFF<br>/ 1 min - 255<br>min            |
| Lumière de nuit:                                     | 5 - 100 %  |
| Valeur de consigne de<br>luminosité:                 | 5 - 2000 Lux                                       |

## Informations sur les produits

Détecteur de présence KNX spécial entrepôts à grande hauteur avec coupleur de bus KNX intégré

KNX Secure Ready

Contrôle HCL/RGB

Paramètres ex ETS 5 pour l'intégration dans les systèmes KNX

Réglage individuel de la sensibilité par capteur PIR

Désactivation de capteurs PIR individuels

Reconnaissance de direction

Capteur de lumière télescopique externe pour une hauteur de montage ajustable mécaniquement entre 5 et 16 m pour une mesure de lumière selon l'application.

Mesure de lumière mixte au moyen d'un capteur de lumière intérieur et extérieur

Mode semi-automatique intelligent, mode de régulation indépendant de l'occupation (cellule crépusculaire), mode automatique

1 x lumière (pour régulation ou commutation), 1 x sortie de appareil esclave, 3 blocs CVC distincts

Régulation de trois groupes d'éclairage via offset (possibilité d'influence externe)

Courte présence, auto-ajustement de la temporisation, fonction de couloir

Différentes fonctions de verrouillage

Soft start

Deux modules logiques

Appel de scènes d'éclairage

Affichages d'état commutables

La base de données des produits à importer dans la base de données ETS peut être téléchargée à partir du site web de B.E.G.

Zone de détection peut être étendue grâce au mode maître-esclave

Options d'optimisation étendues pour la mesure de la lumière

La valeur mesurée de la lumière est communiquée au bus

Adaptation de la courbe de variation

Télécommande bidirectionnelle avec adaptateur IR et appli B.E.G. pour smartphone

PIN code

Commande à distance IR possible via télécommande IR

(optionnellement)

Commande à distance IR possible via une télécommande à 5 boutons, programmable au choix (accessoire)

Le bouton de programmation (adresse physique) peut être actionné par télécommande

Mode CVC (1=confort, 2=veille, 3=économie, 4 protection contre le gel/chaueur)

Opération manuelle via boutons poussoirs KNX externes possible

Contrôle des fonctions (battement cardiaque, envoi cyclique)

Simulation de présence

Arrêt forcé

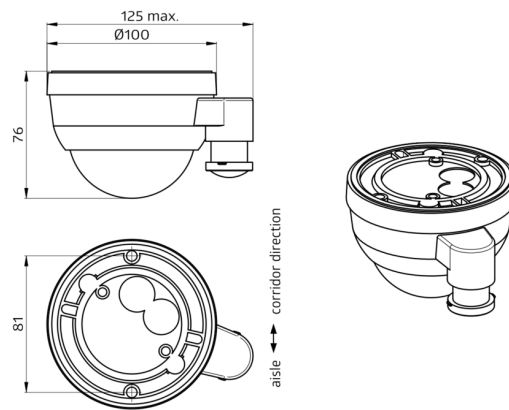
Fonction arrêt central intelligent

Prémonition de coupure

Fonction de rodage pour lampes fluorescentes sélectionnable de 1h à 100h

Comportement sur le retour de tension du bus définissable au choix

Pause de sécurité variable après avoir éteint les lumières





## Accessoires



**Adaptateur BLE-IR**  
Ref.: 93067

Dimensions: 40 x 55 x 103 mm  
Couleur du matériau: noir  
Fréquence: 2.4 GHz ISM-Band, GFSK 0.2 dBm + 5.3 dBi = 5.5 dBm



**Adaptateur IR pour Smartphones**  
Ref.: 92726

Dimensions: 47 x 19 x 10 mm  
Niveau de protection: IP20  
Température ambiante: -20 °C à +40 °C



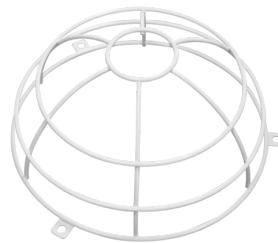
**IR-PD-KNX**  
Ref.: 92123

Batterie: 3.0 V Lithium CR2032 (compris dans la livraison)  
Dimensions: 80 x 60 x 8 mm  
Couleur du matériau: -



**IR-PD-KNX-Mini**  
Ref.: 93398

Batterie: 3.0 V Lithium CR2032 (compris dans la livraison)  
Dimensions: 57 x 35 x 7 mm  
Couleur du matériau: -



**Panier de protection BSK (Ø 200 x 90 mm)**  
Ref.: 92199

Dimensions: Ø 200 x 90 mm  
Résistance aux chocs: IK09  
Boîtier: panier en acier revêtu



**Obturbateurs PD4**  
Ref.: 92313

Boîtier: Polycarbonate, UV-résistant  
Couleur du matériau: transparent



**Kit de montage pendulaire PD2/3/4 AP**  
Ref.: 93179

Dimensions: 1 : Ø 113 x 79 mm, 2 : Ø 113 x 34 mm  
Boîtier: Polycarbonate, UV-résistant  
Couleur du matériau: blanc, similaire RAL9010