



PD4-DALI-LINK-GH-AP

93845 EAN: 4007529938452

- Tension: par le bus DALI, max. 22.5 V DC
- Dimensions: Ø 101 x 76 mm
- Absorption de courant: 7 mA

Données de commande

Désignation	Couleur	Ref.
PD4-DALI-LINK-GH-AP	blanc	93845

Accessoires

Désignation	Couleur	Ref.
Panier de protection BSK (Ø 200 x 90 mm)	blanc	92199
PS-DALI-LINK-FP	blanc	92846
PS-DALI-LINK-USB-REG	blanc	93189
PBM-DALI-LINK-4W-BLE	-	92732
IR-PD-DALI-Mini	-	92112
Obturbateurs PD4	transparent	92313
Kit de montage pendulaire PD2/3/4 AP	blanc	93179

Données techniques

Tension:	par le bus DALI, max. 22.5 V DC
Dimensions:	Ø 101 x 76 mm
Absorption de courant:	7 mA
Angle de détection:	horizontal 360° ovale (Montage plafond)
Portée:	30 m x 19 m
Surface contrôlée pour une approche tangentielle:	440 m ² / 14 m Hauteur de montage
Hauteur de montage min./max./recommanded:	5 m / 16 m / 14 m
Niveau de protection:	IP54 / Classe II
Résistance aux chocs:	IK04
Température ambiante:	-25 °C à +50 °C
Boîtier:	Polycarbonate, UV-résistant
Couleur du matériau:	blanc mat, similaire RAL9010
Durée de temporisation:	1 sec - 120 min 5 - 100 % / 1 min - 120 min / ∞
Lumière d'orientation:	
Valeur de consigne de luminosité:	10 - 2500 Lux

Informations sur les produits

Multicapteur DALI pour montage apparent en grande hauteur

Alimentation via bus DALI

Capteur de lumière télescopique externe pour une hauteur de montage ajustable mécaniquement entre 5 et 16 m pour une mesure de lumière selon l'application.

LED de localisation séparé et puissant pour une mise en service rapide et sûre

Version Multimaster

Sortie logique de commutation ou de commande

Guided Light, Soft-Start PLUS, Lumière d'orientation PLUS

Fonctionnement immédiat pour un simple contrôle de l'installation

Concept modulaire multimaitre DALI-LINK à l'intégration facile dans le système de gestion d' éclairage DALI B.E.G. LUXOMAT®net

Étendue de fonctions supplémentaires seulement activable avec accessoires de B.E.G. LUXOMAT®net DALI-LINK

Pour un montage dans des entrepôts de grande hauteur, il convient de prévoir à chacune des entrées d'allée de rayonnage des détecteurs ne détectant que la zone de rayonnage souhaitée, on limitera la détection des zones non désirées par des obturateurs ou une disposition technique de montage.

Cet article est un composant d'un système de commande d'éclairage de B.E.G. qui supporte l'utilisation d'appareillages DALI (luminaires, relais) d'autres fabricants

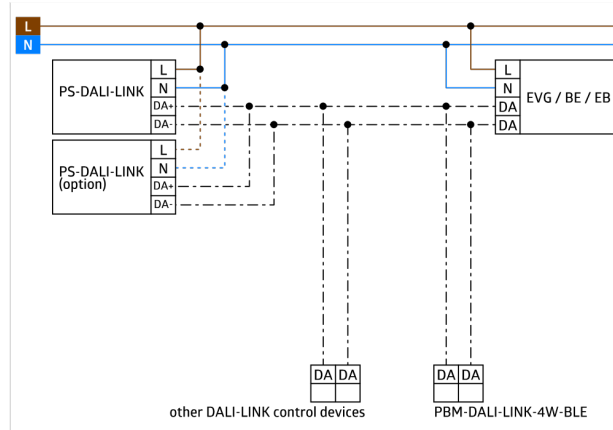
L'utilisation de contrôleurs d'application DALI d'autres fabricants n'est pas supportée

L'utilisation d'appareils d'entrée DALI (capteurs, boutons-poussoirs) d'autres fabricants n'est pas supportée

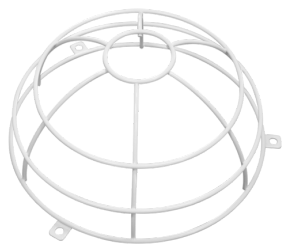
Des composants système supplémentaires (matériel) de B.E.G. sont nécessaires

Un logiciel supplémentaire gratuit de B.E.G. est nécessaire





Accessoires



Panier de protection BSK (Ø 200 x 90 mm)

Ref.: 92199

Dimensions: Ø 200 x 90 mm
Résistance aux chocs: IK09
Boîtier: panier en acier revêtu



PS-DALI-LINK-FP

Ref.: 92846

Tension: 110 - 277 V AC 50 / 60 Hz
Dimensions: 240 x 26 x 26 mm
Tension de sortie: 16 V DC (DALI, typique)



PS-DALI-LINK-USB-REG

Ref.: 93189

Tension: 230 V AC -15/+10% 50 / 60 Hz
Dimensions: 90 x 72 x 64 mm (4 TE)
Réglages: avec touche de mise à jour du microprogramme, B.E.G. PC-Tools



PBM-DALI-LINK-4W-BLE

Ref.: 92732

Tension: par le bus DALI, max. 22.5 V DC
Dimensions: 38 x 38 x 14 mm
Réglages: Smartphones avec DALI-LINK App (iOS / Android)



IR-PD-DALI-Mini

Ref.: 92112

Batterie: 3.0 V Lithium CR2032 (compris dans la livraison)
Dimensions: 57 x 35 x 7 mm
Couleur du matériau: -



Obturbateurs PD4

Ref.: 92313

Boîtier: Polycarbonate, UV-résistant
Couleur du matériau: transparent



Kit de montage pendulaire PD2/3/4 AP

Ref.: 93179

Dimensions: 1 : Ø 113 x 79 mm, 2 : Ø 113 x 34 mm
Boîtier: Polycarbonate, UV-résistant
Couleur du matériau: blanc, similaire RAL9010