



PD4-CAS2-GH DALI-2 Set 93478-92199

Détecteur de présence PIR compatible CASAMBI avec alimentation DALI-2 intégrée, couverture à 360° et champ de détection pouvant atteindre 30 x 19 m (440 m²) à une hauteur de montage de 16 m, destiné aux entrepôts à rayonnages hauts

Données de commande

Désignation	Couleur	Ref.
PD4-CAS2-GH DALI-2	blanc	93478
Panier de protection BSK (Ø 200 x 90 mm)	blanc	92199

Données techniques

Tension:	230 V AC ±10% 50 Hz
Dimensions:	Ø 200 x 90 mm (92199)
Réglages:	Casambi Appli
Puissance interne:	0.4 W
Angle de détection:	horizontal 360° ovale (Montage plafond)
Portée:	30 m x 19 m
Surface contrôlée pour une approche tangentielle:	440 m ² / 14 m Hauteur de montage
Hauteur de montage min./max./recommended:	5 m / 16 m / 14 m
Niveau de protection:	IP54 / Classe II
Résistance aux chocs:	IK09 (92199)
Température ambiante:	-5 °C à +45 °C Polycarbonate, UV-résistant + panier en acier revêtu (92199)
Boîtier:	blanc mat, similaire RAL9010
Couleur du matériau:	
Canal 1 (commande de l'éclairage)	
Sortie DALI:	80 mA (garantie), 125 mA (max.), mécanisme de coupure
Dispositifs d'exploitation pris en charge:	DT0, DT5, DT6, DT7, DT8
Dispositifs de contrôle pris en charge:	- (single-master)
Durée de temporisation:	1 sec - 60 min
Valeur de consigne de luminosité:	1 - 4000 Lux
Mesure de la lumière:	Évaluation de la lumière mixte

Informations sur les produits

Set : PD4-CAS2-GH DALI-2 + Panier de protection
BSK (Ø 200 x 90 mm) blanc

Détecteur de présence Casambi pour montage en apparent à
grande hauteur

Alimentation électrique DALI intégrée

Interface DALI-2 pour la commande de ballasts numériques et
graduables en mode broadcast

Produit certifié DALI-2

Surveillance de température et détection de court-circuit
intégrées

LED de localisation séparé et puissant pour une mise en
service rapide et sûre

Capteur de lumière télescopique externe pour une hauteur de
montage ajustable mécaniquement entre 5 et 16 m pour une
mesure de lumière selon l'application.

Mesure de lumière mixte au moyen d'un capteur de lumière
intérieur et extérieur

Ajustement du facteur de réflexion et entrée de l'éclairage
pour l'affichage de l'éclairage réel dans l'appli

Extension de la portée de détection possible par

Réglage individuel de la sensibilité par capteur PIR

La zone de détection peut être limitée par des obturateurs

Des marquages sont prévus pour l'orientation du détecteur

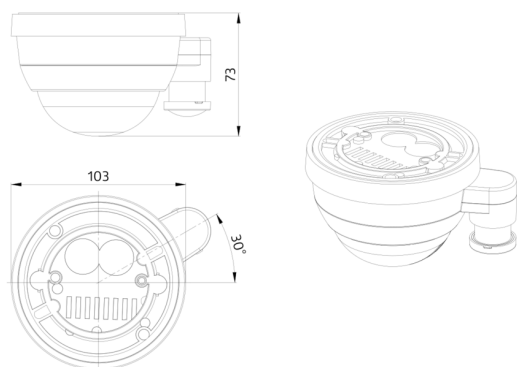
**Pour un montage dans des entrepôts de grande
hauteur, il convient de prévoir à chacune des entrées
d'allée de rayonnement des détecteurs ne détectant que
la zone de rayonnement souhaitée, on limitera la
détection des zones non désirées par des obturateurs
ou une disposition technique de montage.**

Possibilité de commutation et de variation manuelle par un
bouton-poussoir

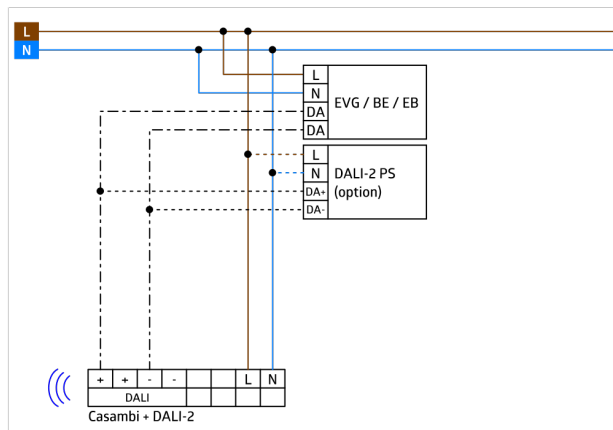
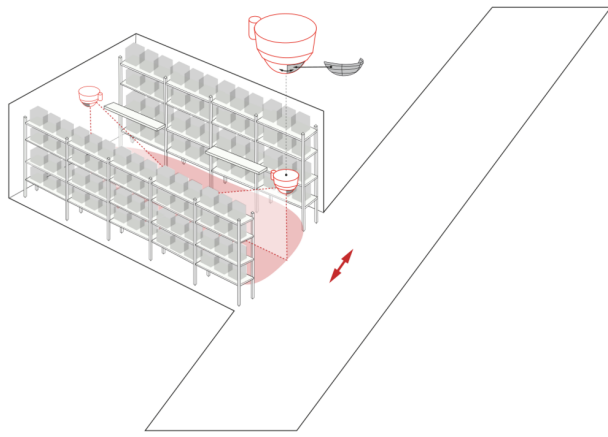
Télécommande confortable via Casambi Appli pour
Smartphones

Pour plus d'informations

**[https://www.beg-luxomat.com/fr/solutions/domaines-d-
application/grandes-hauteurs/](https://www.beg-luxomat.com/fr/solutions/domaines-d-application/grandes-hauteurs/)**



CASAMBI



Article de la Set

Pour obtenir le bundle conformément à la spécification technique, veuillez commander les articles mentionnés.



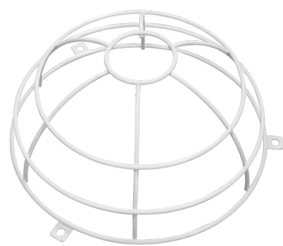
PD4-CAS2-GH DALI-2

Ref.: 93478

Tension: 230 V AC \pm 10% 50 Hz

Dimensions: \varnothing 101 x 76 mm

Réglages: Casambi Appli



Panier de protection BSK (Ø 200 x 90 mm)

Ref.: 92199

Dimensions: \varnothing 200 x 90 mm

Résistance aux chocs: IK09

Boîtier: panier en acier revêtu