

B.E.G.**LUXOMAT®**

PD3N-2C-FP Set 92198-92199

Détecteur de mouvement PIR 2 canaux 230 V avec couverture à 360° et portée allant jusqu'à 10 m de diamètre (78 m²), télécommandable

Domaines d'application

- corridors / voies de circulation
- escaliers
- toilettes
- entrepôts / salles techniques

Données de commande

Désignation	Couleur	Ref.
PD3N-2C-FP	blanc	92198
Panier de protection BSK (Ø 200 x 90 mm)	blanc	92199

Données techniques

Tension:	110 - 240 V AC 50 / 60 Hz
Dimensions:	Ø 200 x 90 mm (92199)
Puissance interne:	env. 0.5 W
Angle de détection:	horizontal 360° (Montage plafond) max. Ø 10 m pour un mouvement transversal
Portée:	max. Ø 6 m pour un mouvement frontal max. Ø 4 m Activité assise
Surface contrôlée pour une approche tangentielle:	78 m ² / 2.5 m Hauteur de montage
Hauteur de montage min./max./recommended:	2 m / 5 m / 2.5 m
Niveau de protection:	IP23 / Classe II
Résistance aux chocs:	IK09 (92199)
Température ambiante:	-25 °C à +50 °C
Boîtier:	Polycarbonate, UV-résistant + panier en acier revêtu (92199)
Couleur du matériau:	blanc mat, similaire RAL9010

Canal 1 (commande de l'éclairage)

Puissance:	2300 W, $\cos \varphi = 1$ 1150 VA, $\cos \varphi = 0.5$ 800 W LED courant de pointe max. I_p (20 ms) = 165 A courant de pointe max. I_p (200 μ s) = 800 A
Type de contact:	1x μ -Contact, Contact type NO avec précontact en tungstène
Durée de temporisation:	30 sec - 30 min, Impulsion
Seuil d'enclenchement:	10 - 2000 Lux

Canal 2 (Commande des autres charges libre de potentiel)

Puissance:	3 A (230 V), $\cos \varphi = 1$
Type de contact:	1x Contact type NO (sec)
Durée de temporisation:	5 min - 120 min

Informations sur les produits

Set : PD3N-2C-FP + Panier de protection BSK (Ø 200 x 90 mm) blanc

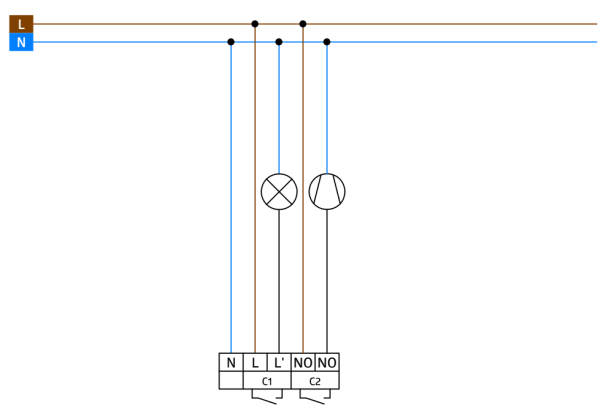
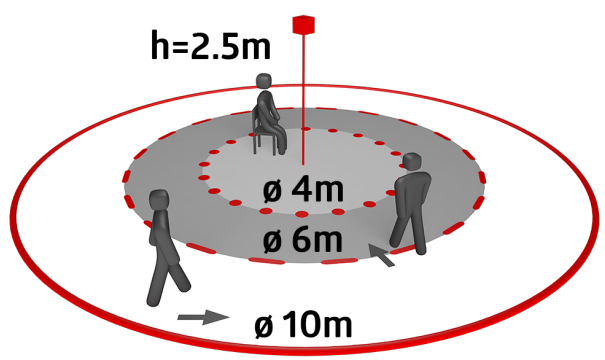
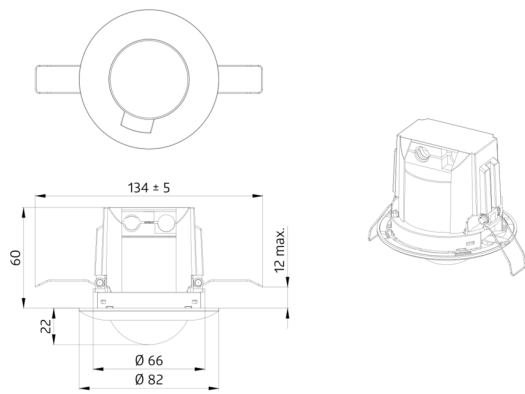
Détecteur de mouvement plafond télécommandable

Un canal pour la commutation de l'éclairage

Commutation au passage à zéro (Zero crossing switching)

Un contact libre de potentiel pour CVC

D'autres fonctions sont programmables par une télécommande en option



Article de la Set

Pour obtenir le bundle conformément à la spécification technique, veuillez commander les articles mentionnés.



PD3N-2C-FP

Ref.: 92198

Tension: 110 – 240 V AC 50 / 60 Hz
Dimensions: Ø 83 x 81 mm
Puissance interne: env. 0.5 W



Panier de protection BSK (Ø 200 x 90 mm)

Ref.: 92199

Dimensions: Ø 200 x 90 mm
Résistance aux chocs: IK09
Boîtier: panier en acier revêtu