

B.E.G.**LUXOMAT®**

PD3N-1C-NO-PF-FP Set 92576-92199-93086

- Tension: 110 - 240 V AC 50 / 60 Hz
- Dimensions: **Ø 200 x 90 mm (92199)**
- Puissance interne: env. 0.4 W

Domaines d'application

- parkings souterrains
- zones d'entrée
- corridors / voies de circulation
- toilettes
- entrepôts / salles techniques
- petits bureaux
- bureaux en espace ouvert
- salles de conférence

Données de commande

Désignation	Couleur	Ref.
PD3N-1C-NO-PF-FP	blanc	92576
Panier de protection BSK (Ø 200 x 90 mm)	blanc	92199
Collerette PD3N FP	noir foncé	93086

Données techniques

Tension:	110 - 240 V AC 50 / 60 Hz
Dimensions:	Ø 200 x 90 mm (92199)
Puissance interne:	env. 0.4 W
Angle de détection:	horizontal 360° (Montage plafond) max. Ø 10 m pour un mouvement transversal
Portée:	max. Ø 6 m pour un mouvement frontal max. Ø 4 m Activité assise
Surface contrôlée pour une approche tangentielle:	78 m ² / 2.5 m Hauteur de montage
Hauteur de montage min./max./recommended:	2 m / 5 m / 2.5 m
Niveau de protection:	IP23 / Classe II
Résistance aux chocs:	IK09 (92199)
Température ambiante:	-25 °C à +50 °C
Boîtier:	Polycarbonate, UV-résistant + panier en acier revêtu (92199) noir foncé mat, similaire RAL9005 (93086)
Couleur du matériau:	
1 Canal (contrôle d'éclairage, contact sec NO libre de potentiel)	
Puissance:	2300 W, cos φ = 1 1150 VA, cos φ = 0.5 800 W LED courant de pointe max. I _p (20 ms) = 165 A courant de pointe max. I _p (200 μs) = 800 A
Type de contact:	1x μ-Contact, sec Contact type NO avec précontact en tungstène
Durée de temporisation:	15 sec - 30 min, Impulsion
Seuil d'enclenchement:	10 - 2000 Lux

Informations sur les produits

Set : PD3N-1C-NO-PF-FP + Panier de protection BSK
(Ø 200 x 90 mm) blanc + Colerette PD3N FP noir
foncé mat, similaire RAL9005

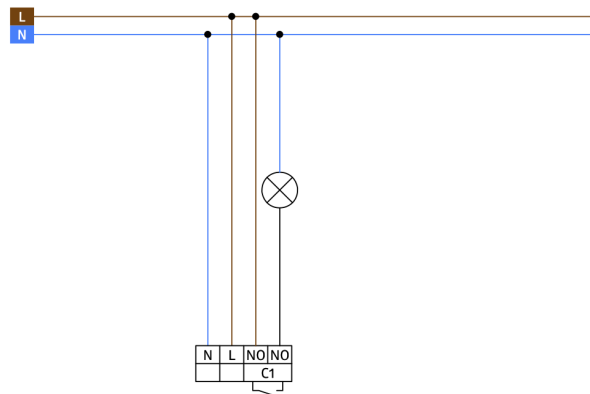
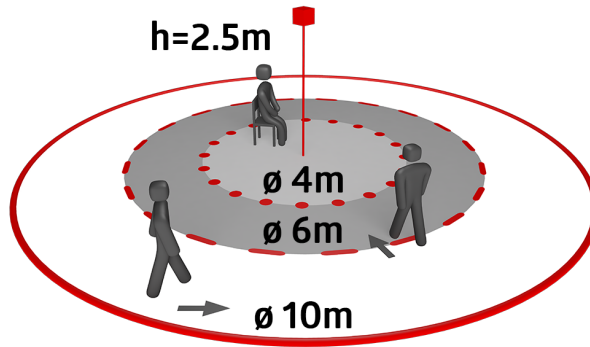
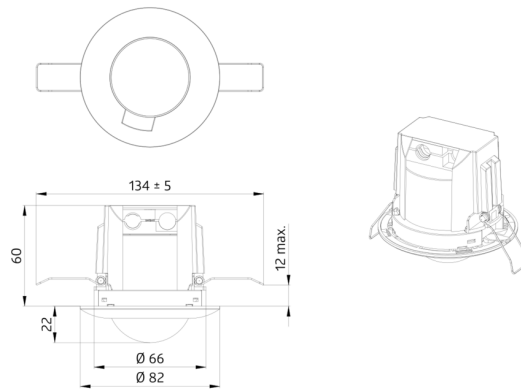
Détecteur de mouvement plafond télécommandable

Un contact NO libre de potentiel pour la commutation

Commutation au passage à zéro (Zero crossing switching)

Système optique spécifique pour la détection de mouvements
même faibles

D'autres fonctions sont programmables par une
télécommande en option



Article de la Set

Pour obtenir le bundle conformément à la spécification technique, veuillez commander les articles mentionnés.



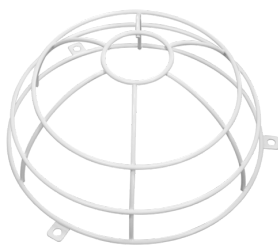
PD3N-1C-NO-PF-FP

Ref.: 92576

Tension: 110 - 240 V AC 50 / 60 Hz

Dimensions: Ø 83 x 81 mm

Puissance interne: env. 0.4 W



Panier de protection BSK (Ø 200 x 90 mm)

Ref.: 92199

Dimensions: Ø 200 x 90 mm

Résistance aux chocs: IK09

Boîtier: panier en acier revêtu



Collerette PD3N FP

Ref.: 93086

Dimensions: Ø 83 x 6 mm

Boîtier: Polycarbonate, UV-résistant

Couleur du matériau: noir foncé mat, similaire RAL9005