

B.E.G.**LUXOMAT®**

PD3N-1C-FP Set 92196-93086

- Tension: 110 - 240 V AC 50 / 60 Hz
- Dimensions: Ø 83 x 81 mm
- Puissance interne: env. 0.5 W

Domaines d'application

- corridors / voies de circulation
- escaliers
- toilettes
- entrepôts / salles techniques

Données de commande

Désignation	Couleur	Ref.
PD3N-1C-FP	blanc	92196
Collerette PD3N FP	noir foncé	93086

Données techniques

Tension:	110 - 240 V AC 50 / 60 Hz
Dimensions:	Ø 83 x 81 mm
Puissance interne:	env. 0.5 W
Angle de détection:	horizontal 360° (Montage plafond) max. Ø 10 m pour un mouvement transversal max. Ø 6 m pour un mouvement frontal max. Ø 4 m
Portée:	Activité assise
Surface contrôlée pour une approche tangentielle:	78 m ² / 2.5 m Hauteur de montage
Hauteur de montage min./max./recommended:	2 m / 5 m / 2.5 m
Niveau de protection:	IP23 / Classe II
Résistance aux chocs:	IK04
Température ambiante:	-25 °C à +50 °C
Boîtier:	Polycarbonate, UV-résistant
Couleur du matériau:	noir foncé mat, similaire RAL9005 (93086)

Canal 1 (commande de l'éclairage)

Puissance:	2300 W, $\cos \varphi$ = 1 1150 VA, $\cos \varphi$ = 0.5 800 W LED courant de pointe max. I _p (20 ms) = 165 A courant de pointe max. I _p (200 µs) = 800 A
Type de contact:	1x µ-Contact, Contact type NO avec précontact en tungstène
Durée de temporisation:	15 sec - 30 min, Impulsion
Seuil d'enclenchement:	10 - 2000 Lux

Informations sur les produits

Set : PD3N-1C-FP + Colerette PD3N FP noir foncé
mat, similaire RAL9005

Détecteur de mouvement plafond télécommandable

Un canal pour la commutation de l'éclairage

Commutation au passage à zéro (Zero crossing switching)

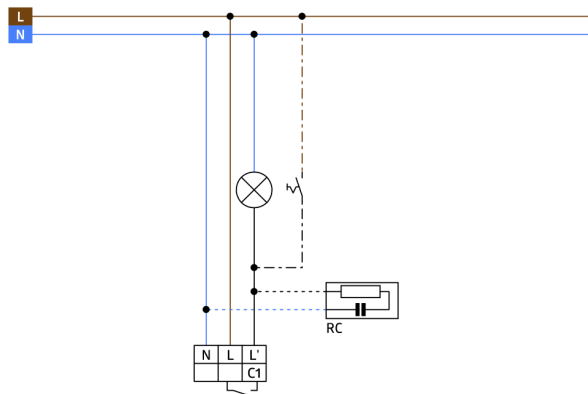
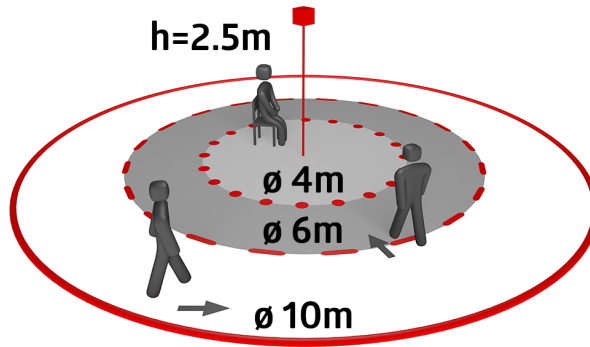
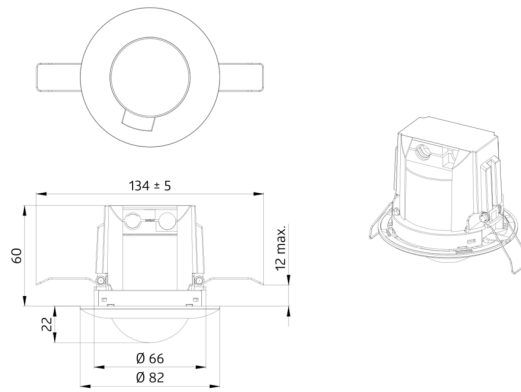
Système optique spécifique pour la détection de mouvements
même faibles

Détection non interrompue de circuits parallèles de plusieurs
détecteurs

Possibilité de commutation manuelle par bouton-poussoir

D'autres fonctions sont programmables par une
télécommande en option

Réglages d'usine 10 min et 500 Lux



Article de la Set

Pour obtenir le bundle conformément à la spécification technique, veuillez commander les articles mentionnés.



PD3N-1C-FP

Ref.: 92196

Tension: 110 – 240 V AC 50 / 60 Hz
Dimensions: Ø 83 x 81 mm
Puissance interne: env. 0.5 W



Colerette PD3N FP

Ref.: 93086

Dimensions: Ø 83 x 6 mm
Boîtier: Polycarbonate, UV-résistant
Couleur du matériau: noir foncé mat, similaire RAL9005