

B.E.G.**LUXOMAT®**

PD3N-1C-FP Micro Set 92184-92199-93086

Détecteur de mouvement PIR 230 V avec une couverture à 360° et une portée allant jusqu'à Ø10m (78 m²), équipé d'un capteur sonore et télécommandable

Domaines d'application

- toilettes
- entrepôts / salles techniques

Données de commande

Désignation	Couleur	Ref.
PD3N-1C-FP Micro	blanc	92184
Panier de protection BSK (Ø 200 x 90 mm)	blanc	92199
Collerette PD3N FP	noir foncé	93086

Données techniques

Tension:	110 - 240 V AC 50 / 60 Hz
Dimensions:	Ø 200 x 90 mm (92199)
Puissance interne:	env. 0.5 W
Angle de détection:	horizontal 360° (Montage plafond) max. Ø 10 m pour un mouvement transversal
Portée:	max. Ø 6 m pour un mouvement frontal max. Ø 4 m Activité assise
Surface contrôlée pour une approche tangentielle:	78 m ² / 2.5 m Hauteur de montage
Hauteur de montage min./max./recommended:	2 m / 5 m / 2.5 m
Niveau de protection:	IP23 / Classe II
Résistance aux chocs:	IK09 (92199)
Température ambiante:	-25 °C à +50 °C
Boîtier:	Polycarbonate, UV-résistant + panier en acier revêtu (92199)
Couleur du matériau:	noir foncé mat, similaire RAL9005 (93086)
Canal 1 (commande de l'éclairage)	
Puissance:	2300 W, cos φ = 1 1150 VA, cos φ = 0.5 800 W LED courant de pointe max. I _p (20 ms) = 165 A courant de pointe max. I _p (200 µs) = 800 A
Type de contact:	1x µ-Contact, Contact type NO avec précontact en tungstène
Durée de temporisation:	30 sec - 30 min, Impulsion
Seuil d'enclenchement:	10 - 2000 Lux

Informations sur les produits

Set : PD3N-1C-FP Micro + Panier de protection BSK
(Ø 200 x 90 mm) blanc + Colerette PD3N FP noir
foncé mat, similaire RAL9005

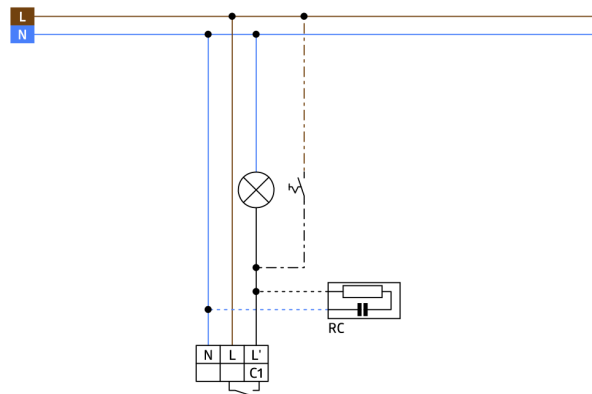
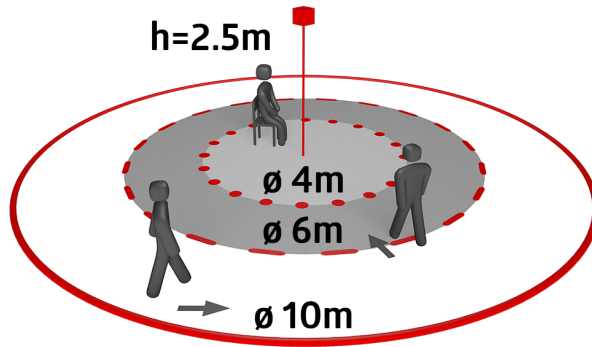
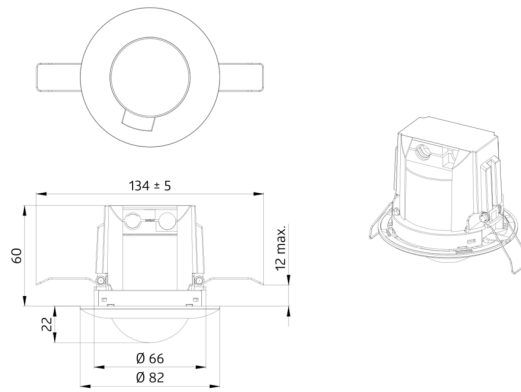
Détecteur de mouvement plafond télécommandable avec
capteur acoustique intégré

Un canal pour la commutation de l'éclairage

Commutation au passage à zéro (Zero crossing switching)

Système optique spécifique pour la détection de mouvements
même faibles

D'autres fonctions sont programmables par une
télécommande en option



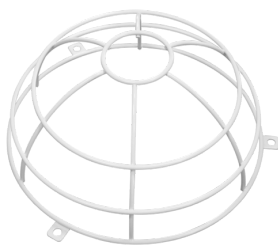
Article de la Set

Pour obtenir le bundle conformément à la spécification technique, veuillez commander les articles mentionnés.



PD3N-1C-FP Micro
Ref.: 92184

Tension: 110 - 240 V AC 50 / 60 Hz
Dimensions: Ø 83 x 81 mm
Puissance interne: env. 0.5 W



Panier de protection BSK (Ø 200 x 90 mm)
Ref.: 92199

Dimensions: Ø 200 x 90 mm
Résistance aux chocs: IK09
Boîtier: panier en acier revêtu



Collerette PD3N FP
Ref.: 93086

Dimensions: Ø 83 x 6 mm
Boîtier: Polycarbonate, UV-résistant
Couleur du matériau: noir foncé mat, similaire RAL9005