

B.E.G.**LUXOMAT®**

PD3N-1C-FP Micro Set 92184-92199-92991

- Tension: 110 - 240 V AC 50 / 60 Hz
- Dimensions: **Ø 200 x 90 mm (92199)**
- Puissance interne: env. 0.5 W

Domaines d'application

- toilettes
- entrepôts / salles techniques

Données de commande

Désignation	Couleur	Ref.
PD3N-1C-FP Micro	blanc	92184
Panier de protection BSK (Ø 200 x 90 mm)	blanc	92199
Cadre à clipser design carré PD3N-FP	blanc	92991

Données techniques

Tension:	110 - 240 V AC 50 / 60 Hz
Dimensions:	Ø 200 x 90 mm (92199)
Puissance interne:	env. 0.5 W
Angle de détection:	horizontal 360° (Montage plafond)
Portée:	max. Ø 10 m pour un mouvement transversal max. Ø 6 m pour un mouvement frontal max. Ø 4 m
Surface contrôlée pour une approche tangentielle:	Activité assise 78 m ² / 2.5 m Hauteur de montage
Hauteur de montage min./max./recommended:	2 m / 5 m / 2.5 m
Niveau de protection:	IP23 / Classe II
Résistance aux chocs:	IK09 (92199)
Température ambiante:	-25 °C à +50 °C
Boîtier:	Polycarbonate, UV-résistant + panier en acier revêtu (92199)
Couleur du matériau:	blanc mat, similaire RAL9010
Canal 1 (commande de l'éclairage)	
Puissance:	2300 W, cos φ = 1 1150 VA, cos φ = 0.5 800 W LED courant de pointe max. I _p (20 ms) = 165 A courant de pointe max. I _p (200 μ s) = 800 A
Type de contact:	1x μ -Contact, Contact type NO avec précontact en tungstène
Durée de temporisation:	30 sec - 30 min, Impulsion
Seuil d'enclenchement:	10 - 2000 Lux

Informations sur les produits

Set : PD3N-1C-FP Micro + Panier de protection BSK
(Ø 200 x 90 mm) blanc + Cadre à clipser design
carré PD3N-FP blanc mat, similaire RAL9010

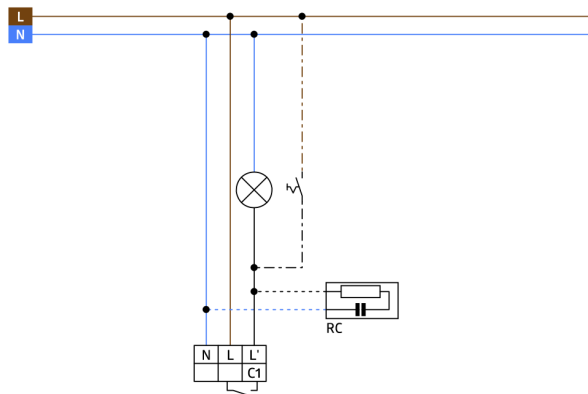
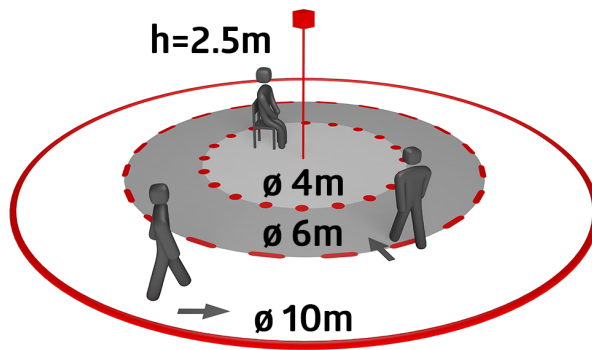
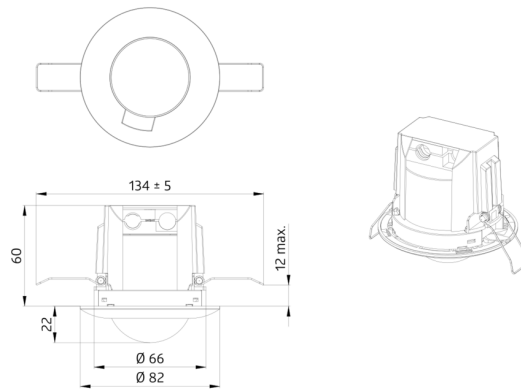
Détecteur de mouvement plafond télécommandable avec
capteur acoustique intégré

Un canal pour la commutation de l'éclairage

Commutation au passage à zéro (Zero crossing switching)

Système optique spécifique pour la détection de mouvements
même faibles

D'autres fonctions sont programmables par une
télécommande en option



Article de la Set

Pour obtenir le bundle conformément à la spécification technique, veuillez commander les articles mentionnés.



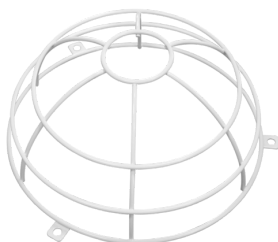
PD3N-1C-FP Micro

Ref.: 92184

Tension: 110 - 240 V AC 50 / 60 Hz

Dimensions: Ø 83 x 81 mm

Puissance interne: env. 0.5 W



Panier de protection BSK (Ø 200 x 90 mm)

Ref.: 92199

Dimensions: Ø 200 x 90 mm

Résistance aux chocs: IK09

Boîtier: panier en acier revêtu



Cadre à clipser design carré PD3N-FP

Ref.: 92991

Dimensions: 83 x 83 x 8 mm

Boîtier: Polycarbonate, UV-résistant

Couleur du matériau: blanc mat, similaire RAL9010