

B.E.G.**LUXOMAT®**

PD3N-1C-FP Micro

92184 EAN: 4007529921843

Détecteur de mouvement PIR 230 V avec une couverture à 360° et une portée allant jusqu'à 10 m (78 m²), équipé d'un capteur sonore et télécommandable

Domaines d'application

- toilettes
- entrepôts / salles techniques

Données de commande

Désignation	Couleur	Ref.
PD3N-1C-FP Micro	blanc	92184

Accessoires

Désignation	Couleur	Ref.
Kit Anti-arc	blanc	10880
Mini-Kit Anti-arc		10882
Adaptateur BLE-IR	noir	93067
IR-PD3N	-	92105
IR-PD-Mini	-	92159
Panier de protection BSK (Ø 200 x 90 mm)	blanc	92199
Cadre à clipser design carré PD3N-FP	blanc	92991
Collerette PD3N FP	noir foncé	93086
Obturateurs PD2N/PD3N		37367

Données techniques

Tension:	110 - 240 V AC 50 / 60 Hz
Dimensions:	Ø 83 x 81 mm
Puissance interne:	env. 0.5 W
Angle de détection:	horizontal 360° (Montage plafond) max. Ø 10 m pour un mouvement transversal max. Ø 6 m pour un mouvement frontal max. Ø 4 m Activité assise
Portée:	78 m ² / 2.5 m Hauteur de montage
Surface contrôlée pour une approche tangentielle:	2 m / 5 m / 2.5 m
Hauteur de montage min./max./recommended:	IP23 / Classe II
Niveau de protection:	IK04
Résistance aux chocs:	-25 °C à +50 °C
Température ambiante:	Polycarbonate, UV-résistant
Boîtier:	blanc mat, similaire RAL9010
Couleur du matériau:	

Canal 1 (commande de l'éclairage)

Puissance:	2300 W, cos φ = 1 1150 VA, cos φ = 0.5 800 W LED courant de pointe max. I _p (20 ms) = 165 A courant de pointe max. I _p (200 μ s) = 800 A
Type de contact:	1x μ -Contact, Contact type NO avec précontact en tungstène
Durée de temporisation:	30 sec - 30 min, Impulsion
Seuil d'enclenchement:	10 - 2000 Lux

Informations sur les produits

Détecteur de mouvement plafond télécommandable avec capteur acoustique intégré

Un canal pour la commutation de l'éclairage

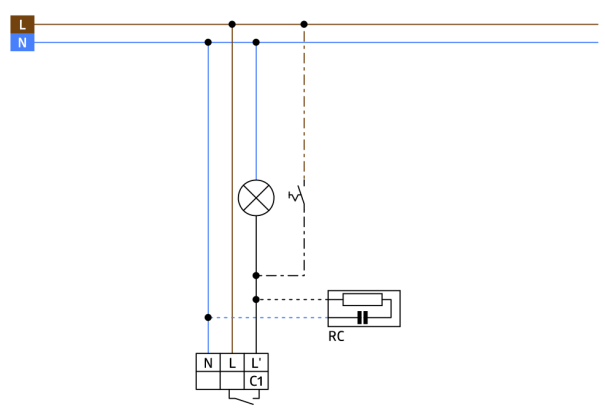
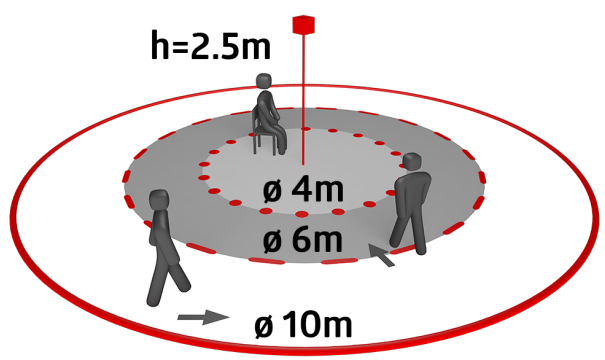
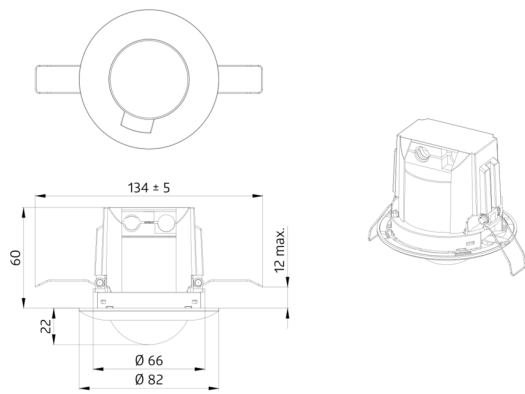
Commutation au passage à zéro (Zero crossing switching)

Système optique spécifique pour la détection de mouvements même faibles

D'autres fonctions sont programmables par une télécommande en option

Domaines d'application :

toilettes, entrepôts / salles techniques



Accessoires



Kit Anti-arc
Ref.: 10880

Tension: 230 V AC $\pm 10\%$
Dimensions: 38 x 12 x 26 mm
Niveau de protection: IP20 / Classe II



Mini-Kit Anti-arc
Ref.: 10882

Tension: 230 V AC $\pm 10\%$
Dimensions: 50 x 23 x 8 mm
Niveau de protection: IP20 / Classe II



Adaptateur BLE-IR
Ref.: 93067

Dimensions: 40 x 55 x 103 mm
Couleur du matériau: noir
Fréquence: 2.4 GHz ISM-Band, GFSK
0.2 dBm + 5.3 dBi = 5.5 dBm



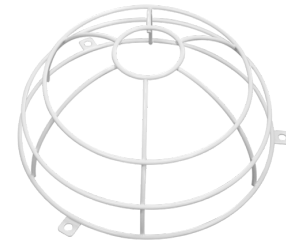
IR-PD3N
Ref.: 92105

Batterie: 3.0 V Lithium CR2032
(compris dans la livraison)
Dimensions: 80 x 60 x 8 mm
Couleur du matériau: -



IR-PD-Mini
Ref.: 92159

Batterie: 3.0 V Lithium CR2032
(compris dans la livraison)
Dimensions: 57 x 35 x 7 mm
Couleur du matériau: -



Panier de protection BSK (Ø 200 x 90 mm)
Ref.: 92199

Dimensions: Ø 200 x 90 mm
Résistance aux chocs: IK09
Boîtier: panier en acier revêtu



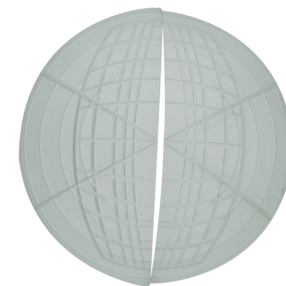
Cadre à clipser design carré PD3N-FP
Ref.: 92991

Dimensions: 83 x 83 x 8 mm
Boîtier: Polycarbonate, UV-résistant
Couleur du matériau: blanc mat, similaire RAL9010



Collerette PD3N FP
Ref.: 93086

Dimensions: Ø 83 x 6 mm
Boîtier: Polycarbonate, UV-résistant
Couleur du matériau: noir foncé mat, similaire RAL9005



Obturateurs PD2N/PD3N
Ref.: 37367

Boîtier: ABS