

B.E.G.**LUXOMAT®**

PD3N-1C-EN Set 92186-92199-93087

- Tension: 110 - 240 V AC 50 / 60 Hz
- Dimensions: **Ø 200 x 90 mm (92199)**
- Puissance interne: env. 0.5 W

Domaines d'application

- toilettes
- entrepôts / salles techniques
- corridors / voies de circulation
- escaliers

Données de commande

Désignation	Couleur	Ref.
PD3N-1C-EN	blanc	92186
Panier de protection BSK (Ø 200 x 90 mm)	blanc	92199
Collerette PD3N EN	noir foncé	93087

Données techniques

Tension:	110 - 240 V AC 50 / 60 Hz
Dimensions:	Ø 200 x 90 mm (92199)
Puissance interne:	env. 0.5 W
Angle de détection:	horizontal 360° (Montage plafond) max. Ø 10 m pour un mouvement transversal
Portée:	max. Ø 6 m pour un mouvement frontal max. Ø 4 m Activité assise
Surface contrôlée pour une approche tangentielle:	78 m ² / 2.5 m Hauteur de montage
Hauteur de montage min./max./recommended:	2 m / 5 m / 2.5 m
Niveau de protection:	IP20 / Classe II
Résistance aux chocs:	IK09 (92199)
Température ambiante:	-25 °C à +50 °C

Boîtier:	Polycarbonate, UV-résistant + panier en acier revêtu (92199)
Couleur du matériau:	noir foncé mat, similaire RAL9005 (93087)

Canal 1 (commande de l'éclairage)

Puissance:	2300 W, $\cos \varphi = 1$ 1150 VA, $\cos \varphi = 0.5$ 800 W LED courant de pointe max. I_p (20 ms) = 165 A courant de pointe max. I_p (200 μ s) = 800 A
Type de contact:	1x μ -Contact, Contact type NO avec précontact en tungstène
Durée de temporisation:	15 sec - 30 min, Impulsion
Seuil d'enclenchement:	10 - 2000 Lux

Informations sur les produits

Set : PD3N-1C-EN + Panier de protection BSK (Ø 200 x 90 mm) blanc + Colerette PD3N EN noir foncé mat, similaire RAL9005

Détecteur de mouvement plafond télécommandable

Un canal pour la commutation de l'éclairage

Commutation au passage à zéro (Zero crossing switching)

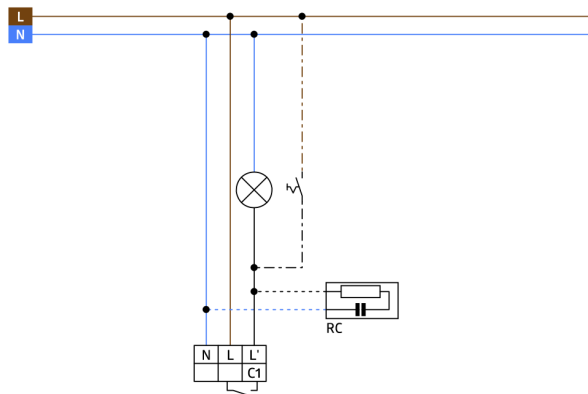
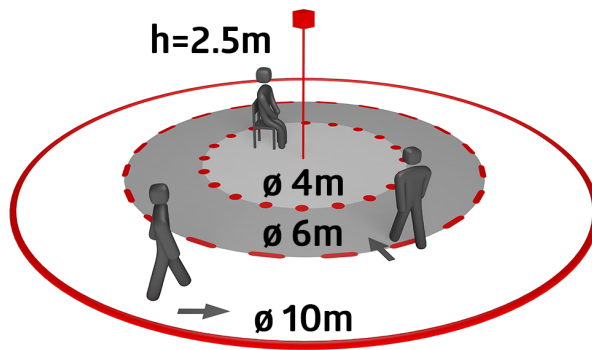
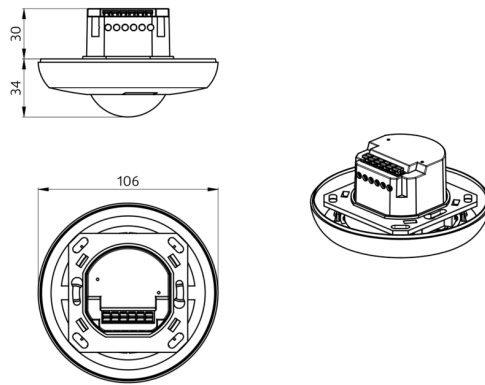
Système optique spécifique pour la détection de mouvements même faibles

Détection non interrompue de circuits parallèles de plusieurs détecteurs

Possibilité de commutation manuelle par bouton-poussoir

D'autres fonctions sont programmables par une télécommande en option

Réglages d'usine 10 min et 500 Lux



Article de la Set

Pour obtenir le bundle conformément à la spécification technique, veuillez commander les articles mentionnés.



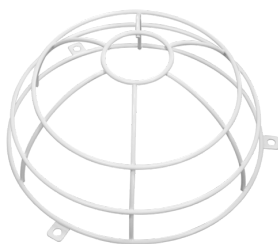
PD3N-1C-EN

Ref.: 92186

Tension: 110 - 240 V AC 50 / 60 Hz

Dimensions: Ø 106 x 63 mm

Puissance interne: env. 0.5 W



Panier de protection BSK (Ø 200 x 90 mm)

Ref.: 92199

Dimensions: Ø 200 x 90 mm

Résistance aux chocs: IK09

Boîtier: panier en acier revêtu



Collerette PD3N EN

Ref.: 93087

Dimensions: Ø 106 x 17 mm

Boîtier: Polycarbonate, UV-résistant

Couleur du matériau: noir foncé mat, similaire RAL9005