

**B.E.G.****LUXOMAT®**

## PD3-1C-AP Set 92194-92199

- Tension: 110 - 240 V AC 50 / 60 Hz
- Dimensions: **Ø 200 x 90 mm (92199)**
- Puissance interne: < 0.3 W

### Données de commande

Désignation	Couleur	Ref.
PD3-1C-AP	blanc	92194
Panier de protection BSK (Ø 200 x 90 mm)	blanc	92199

## Données techniques

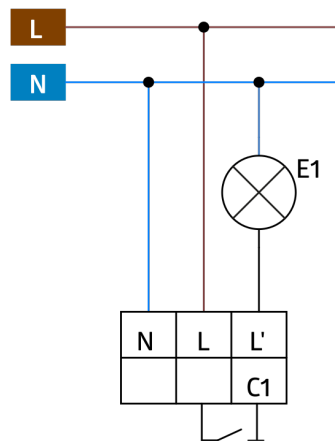
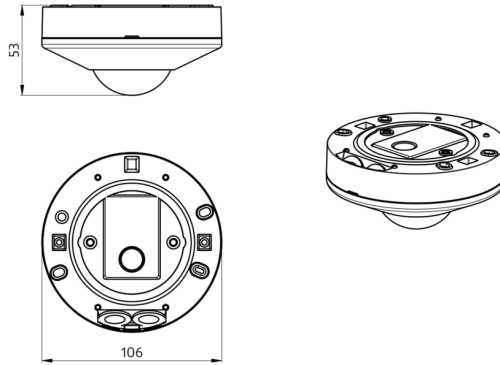
Tension:	110 - 240 V AC 50 / 60 Hz
Dimensions:	<b>Ø 200 x 90 mm (92199)</b>
Puissance interne:	< 0.3 W
Angle de détection:	horizontal 360° (Montage plafond) max. Ø 10 m pour un mouvement transversal
Portée:	max. Ø 6 m pour un mouvement frontal max. Ø 4 m Activité assise
Surface contrôlée pour une approche tangentielle:	78 m <sup>2</sup> / 2.5 m Hauteur de montage
Hauteur de montage min./max./recommended:	2 m / 5 m / 2.5 m
Niveau de protection:	IP44 / Classe II
Température ambiante:	-25 °C à +50 °C
Boîtier:	<b>Polycarbonate, UV-résistant + panier en acier revêtu (92199)</b>
Couleur du matériau:	blanc mat, similaire RAL9010

### Canal 1 (commande de l'éclairage)

	2000 W, cos $\varphi$ = 1 1000 VA, cos $\varphi$ = 0.5
Puissance:	400 W LED, Réglage tempo mini > 5 min courant de pointe max. I <sub>p</sub> (20 ms) = 80 A
Type de contact:	μ-Contact, Contact type NO
Durée de temporisation:	30 sec - 30 min, Impulsion
Seuil d'enclenchement:	10 - 2000 Lux

## Informations sur les produits

Set : PD3-1C-AP + Panier de protection BSK (Ø 200 x  
90 mm) blanc



## Article de la Set

Pour obtenir le bundle conformément à la spécification technique, veuillez commander les articles mentionnés.



### **PD3-1C-AP**

Ref.: 92194

Tension: 110 - 240 V AC 50 / 60 Hz  
Dimensions: Ø 106 x 53 mm  
Puissance interne: < 0.3 W



### **Panier de protection BSK (Ø 200 x 90 mm)**

Ref.: 92199

Dimensions: Ø 200 x 90 mm  
Résistance aux chocs: IK09  
Boîtier: panier en acier revêtu