

B.E.G.**LUXOMAT®**

PD3-1C-AP

92194 EAN: 4007529921942

- Tension: 110 - 240 V AC 50 / 60 Hz
- Dimensions: Ø 106 x 53 mm
- Puissance interne: < 0.3 W

Données de commande

Désignation	Couleur	Ref.
PD3-1C-AP	blanc	92194

Accessoires

Désignation	Couleur	Ref.
Kit de montage pendulaire PD2/3/4 AP	blanc	93179
Panier de protection BSK (Ø 200 x 90 mm)	blanc	92199

Données techniques

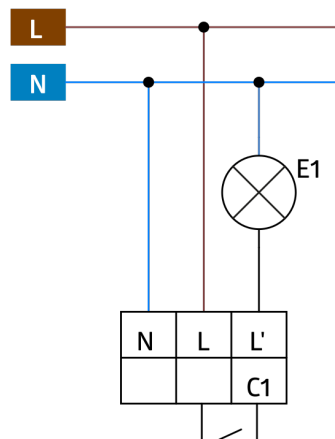
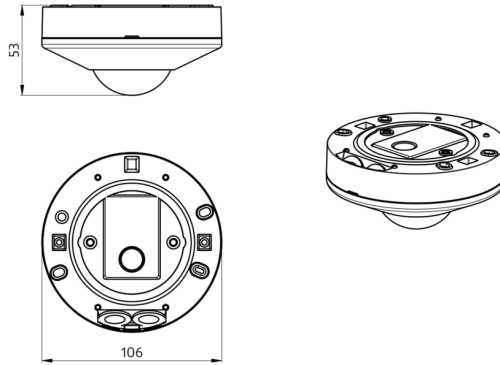
Tension:	110 - 240 V AC 50 / 60 Hz
Dimensions:	Ø 106 x 53 mm
Puissance interne:	< 0.3 W
Angle de détection:	horizontal 360° (Montage plafond) max. Ø 10 m pour un mouvement transversal
Portée:	max. Ø 6 m pour un mouvement frontal max. Ø 4 m Activité assise
Surface contrôlée pour une approche tangentielle:	78 m ² / 2.5 m Hauteur de montage
Hauteur de montage min./max./recommended:	2 m / 5 m / 2.5 m
Niveau de protection:	IP44 / Classe II
Température ambiante:	-25 °C à +50 °C
Boîtier:	Polycarbonate, UV-résistant
Couleur du matériau:	blanc mat, similaire RAL9010

Canal 1 (commande de l'éclairage)

Puissance:	2000 W, cos φ = 1 1000 VA, cos φ = 0.5 400 W LED, Réglage tempo mini > 5 min courant de pointe max. I _p (20 ms) = 80 A
Type de contact:	μ-Contact, Contact type NO
Durée de temporisation:	30 sec - 30 min, Impulsion
Seuil d'enclenchement:	10 - 2000 Lux

Informations sur les produits

Détecteur de mouvement
Un canal pour la commutation de l'éclairage
Commutation au passage à zéro (Zero crossing switching)
Commande lumineuse de tous les types de lampes courantes par relais performant
Système optique spécifique pour la détection de mouvements même faibles
Mode d'impulsion en série (carillon)



Accessoires



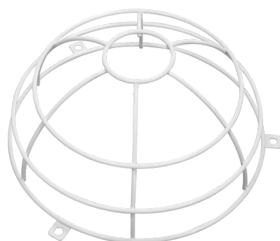
Kit de montage pendulaire PD2/3/4 AP

Ref.: 93179

Dimensions: 1 : Ø 113 x 79 mm, 2 : Ø 113 x 34 mm

Boîtier: Polycarbonate, UV-résistant

Couleur du matériau: blanc, similaire RAL9010



Panier de protection BSK (Ø 200 x 90 mm)

Ref.: 92199

Dimensions: Ø 200 x 90 mm

Résistance aux chocs: IK09

Boîtier: panier en acier revêtu