

**B.E.G.****LUXOMAT®**

## PD2N-M-DACO DALI-2 Set 93452-93761-92199

Détecteur de présence PIR DALI-2 avec contrôleur d'application DALI intégré, détection à 360° et portée allant jusqu'à 10 m de diamètre (78 m<sup>2</sup>)

### Domaines d'application

- petits bureaux
- bureaux en espace ouvert

### Données de commande

Désignation	Couleur	Ref.
PD2N-M-DACO DALI-2	blanc	93452
Collerette PD2N EN	anthracite	93761
Panier de protection BSK (Ø 200 x 90 mm)	blanc	92199

## Données techniques

Tension:	230 V AC ±10% 50 Hz
Dimensions:	<b>Ø 200 x 90 mm (92199)</b>
Puissance interne: appareils esclaves:	env. 2 W jusqu'à 8
Angle de détection:	horizontal 360° (Montage plafond) max. Ø 10 m pour un mouvement transversal
Portée:	max. Ø 6 m pour un mouvement frontal max. Ø 4 m Activité assise
Surface contrôlée pour une approche tangentielle:	78 m <sup>2</sup> / 2.5 m Hauteur de montage
Hauteur de montage min./max./recommended:	2 m / 5 m / 2.5 m
Niveau de protection:	IP20 / Classe II
Résistance aux chocs:	<b>IK09 (92199)</b>
Température ambiante:	-25 °C à +50 °C
Boîtier:	<b>Polycarbonate, UV-résistant + panier en acier revêtu (92199) anthracite mat, similaire RAL7016 (93761)</b>
Couleur du matériau:	

### Canal 1 (commande de l'éclairage)

Sortie DALI:	80 mA (garantie), 125 mA (max.), mécanisme de coupure
Dispositifs d'exploitation pris en charge:	DT0, DT5, DT6, DT7
Dispositifs de contrôle pris en charge:	- (single-master)
Durée de temporisation:	1 min - 150 min 10 - 30 % / OFF / 5 min - 60 min / ∞
Lumière d'orientation:	
Valeur de consigne de luminosité:	10 - 2500 Lux
Mesure de la lumière:	Évaluation de la lumière mixte

## Informations sur les produits

Set : PD2N-M-DACO DALI-2 + Colletette PD2N EN anthracite mat, similaire RAL7016 + Panier de protection BSK (Ø 200 x 90 mm) blanc

Détecteur de présence avec contrôleur d'application DALI intégré pour une commande d'éclairage économe en énergie

Produit certifié DALI-2

Alimentation électrique DALI intégrée

Interface DALI pour la commande de ballasts numériques et graduables en mode broadcast

Commutation et variation manuelle possible par l'intermédiaire d'un bouton-poussoir conventionnel

La communication IR bidirectionnelle permet une intégration rapide dans la fonction de gestion de projet de l'app B.E.G. One

Les fonctions complètes ne sont activables qu'avec l'adaptateur IR ou l'adaptateur BLE-IR de B.E.G. et un Smartphone/une tablette (Android, iOS).

Mode semi-automatique, entièrement automatique, indépendant de la présence ou de la lumière réglable

Dynamique de régulation ajustable (valeurs minimale et maximale)

Vitesse et retard de régulation ajustables

Conception en tant qu'appareil maître unique, non interconnectable.

Extension de la portée de détection possible par appareils esclaves

Mesure de lumière mixte au moyen d'un capteur de lumière intérieur et extérieur

Possibilité d'augmenter la puissance de sortie DALI à l'aide d'accessoires

Régulation en fonction de la lumière ambiante ou sortie de commutation

Valeur de mise en marche ajustable

Fonction de rappel de la dernière valeur de mise en marche

Valeur de consigne de la luminosité et facteur de réflexion réglables

Affichage de la valeur actuelle du capteur de lumière dans l'app B.E.G. One

Autocontrôle et affichage des erreurs de l'appareil dans l'app B.E.G. One

Les LEDs d'état peuvent être activées / désactivées

PIN code

Fonction couloir - désactive la possibilité d'éteindre la lumière via le bouton-poussoir.

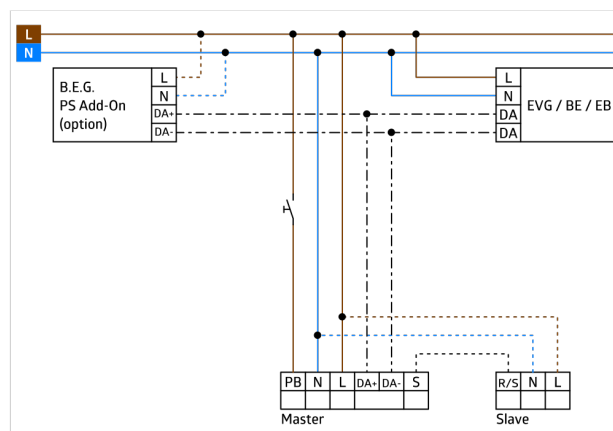
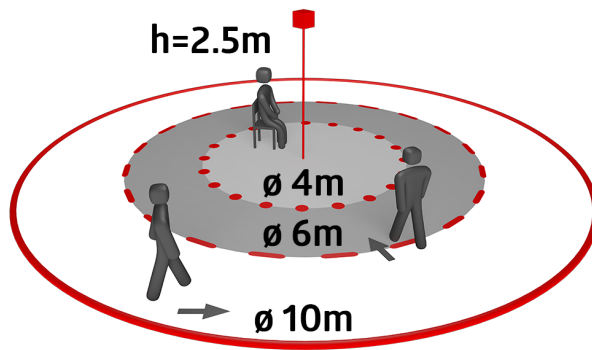
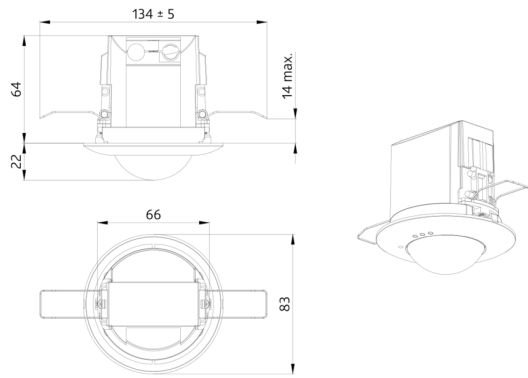
Le nombre d'appareils DALI peut être déterminé rapidement et de manière fiable grâce au planificateur de lignes DALI en ligne de B.E.G.

Le logiciel est rétrocompatible avec la première génération (sauf DSI, double serrure et fonction corridor)

Réglages d'usine 10 min et 500 Lux

Bornes à ressort

Accessoires optionnels disponibles pour montage en apparent



## Article de la Set

Pour obtenir le bundle conformément à la spécification technique, veuillez commander les articles mentionnés.



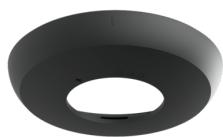
### PD2N-M-DACO DALI-2

Ref.: 93452

Tension: 230 V AC  $\pm 10\%$  50 Hz

Dimensions:  $\varnothing 84 \times 85$  mm

Puissance interne: env. 2 W



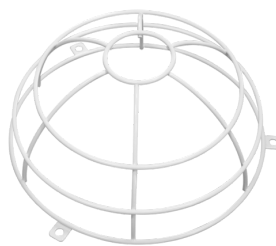
### Collerette PD2N EN

Ref.: 93761

Dimensions:  $\varnothing 106 \times 20$  mm

Résistance aux chocs: IK05

Boîtier: Polycarbonate, UV-résistant



### Panier de protection BSK ( $\varnothing 200 \times 90$ mm)

Ref.: 92199

Dimensions:  $\varnothing 200 \times 90$  mm

Résistance aux chocs: IK09

Boîtier: panier en acier revêtu