

**B.E.G.****LUXOMAT®**

## PD2N-M-1C-LED-FP

94055 EAN: 4007529940554

- Tension: 110 - 240 V AC 50 / 60 Hz
- Dimensions: Ø 84 x 85 mm
- Flux lumineux LED et luminaire: Platine à LED monobloc  
Flux lumineux luminaire 90 lm

### Domaines d'application

- corridors / voies de circulation
- zones d'entrée
- escaliers
- petits bureaux

### Données de commande

Désignation	Couleur	Ref.
PD2N-M-1C-LED-FP	blanc	94055

### Accessoires

Désignation	Couleur	Ref.
Adaptateur BLE-IR	noir	93067
IR-PD-Mini	-	92159
Kit Anti-arc	blanc	10880
Mini-Kit Anti-arc		10882
Obturateurs PD2N/PD3N		37367

## Données techniques

Tension:	110 – 240 V AC 50 / 60 Hz
Dimensions:	Ø 84 x 85 mm
Flux lumineux LED et luminaire:	Platine à LED monobloc Flux lumineux luminaire 90 lm
Puissance interne:	env. 0.3 W / env. 2 W avec LED
Angle de détection:	horizontal 360° (Montage plafond) max. Ø 10 m pour un mouvement transversal max. Ø 6 m pour un mouvement frontal
Portée:	max. Ø 4 m Activité assise
Surface contrôlée pour une approche tangentielle:	78 m <sup>2</sup> / 2.5 m Hauteur de montage
Hauteur de montage min./max./recommended:	2 m / 5 m / 2.5 m
Niveau de protection:	IP20 / Classe II
Résistance aux chocs:	IK03
Température ambiante:	-20 °C à +40 °C
Boîtier:	Polycarbonate
Mode d'opération:	Mode semi-automatique, mode esclave, mode automatique, mode automatique avec fonction couloir
Couleur du matériau:	blanc mat, similaire RAL9010

### **1 Canal (contrôle d'éclairage, contact sec NO libre de potentiel)**

Puissance:	2300 W, $\cos \varphi = 1$ 1150 VA, $\cos \varphi = 0.5$ 800 W LED courant de pointe max. $I_p$ (20 ms) = 165 A courant de pointe max. $I_p$ (200 $\mu$ s) = 800 A
Type de contact:	1x $\mu$ -Contact, sec Contact type NO avec précontact en tungstène
Durée de temporisation:	10 sec – 18 h
Lumière d'orientation:	20 – 100 % / OFF / 10 s – 18 h
Lumière de nuit:	20 – 100 % / 10 sec – 18 h / $\infty$
Seuil d'enclenchement:	10 – 2000 Lux

## Informations sur les produits

L'appareil est un détecteur de présence télécommandable pour applications intérieures à zone de détection circulaire

Lumière LED intégrée, ajustable séparément comme lumière d'orientation et de nuit.

Un canal pour la commutation de l'éclairage

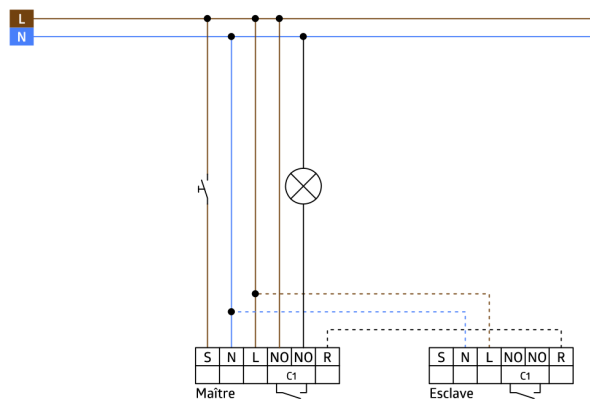
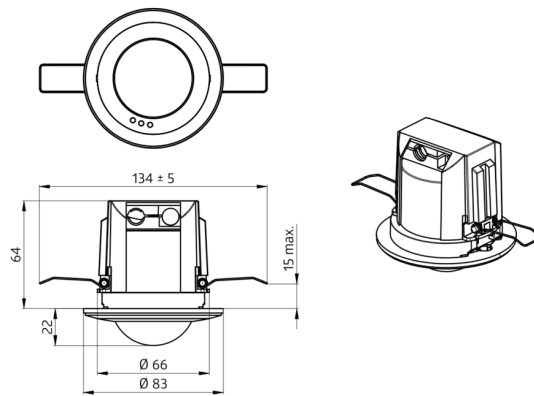
De nombreux possibilités de paramétrage et de lecture grâce à l'appli B.E.G. bidirectionnelle pour Smartphones

Extension de la zone de détection possible avec jusqu'à 5 PD2N-M-1C-LED

Possibilité de l'utilisation comme appareil maître ou appareil esclave

### **Domaines d'application :**

corridors / voies de circulation, zones d'entrée, escaliers, petits bureaux



## Accessoires



### Adaptateur BLE-IR

Ref.: 93067

Dimensions: 40 x 55 x 103 mm  
Couleur du matériau: noir  
Fréquence: 2.4 GHz ISM-Band, GFSK 0.2 dBm + 5.3 dBi = 5.5 dBm



### IR-PD-Mini

Ref.: 92159

Batterie: 3.0 V Lithium CR2032 (compris dans la livraison)  
Dimensions: 57 x 35 x 7 mm  
Couleur du matériau: -



### Kit Anti-arc

Ref.: 10880

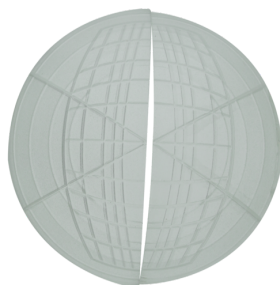
Tension: 230 V AC ±10%  
Dimensions: 38 x 12 x 26 mm  
Niveau de protection: IP20 / Classe II



### Mini-Kit Anti-arc

Ref.: 10882

Tension: 230 V AC ±10%  
Dimensions: 50 x 23 x 8 mm  
Niveau de protection: IP20 / Classe II



### Obturateurs PD2N/PD3N

Ref.: 37367

Boîtier: ABS