



PD2N-KNXs-BA-EN Set 93534-93751-93761

Détecteur de présence KNX intégrant un coupleur de BUS KNX

KNX Secure Ready

Adaptation individuelle de la sensibilité du capteur de mouvement

Données de commande

Désignation	Couleur	Ref.
PD2N-KNXs-BA-EN	blanc	93534
AP set de montage IP54 PD2N- / PD4N-EN	anthracite	93751
Collerette PD2N EN	anthracite	93761

Données techniques

Tension:	par BUS KNX
Dimensions:	Ø 106 x 42 mm + Ø 109 x 19 mm (93751)
Absorption de courant:	12 mA
Angle de détection:	horizontal 360° (Montage plafond) max. Ø 10 m pour un mouvement transversal max. Ø 6 m pour un mouvement frontal max. Ø 4 m
Portée:	Activité assise
Surface contrôlée pour une approche tangentielle:	78 m ² / 2.5 m Hauteur de montage
Hauteur de montage min./max./recommended:	2 m / 5 m / 2.5 m
Niveau de protection:	IP20 / Classe III + IP54 (93751)
Résistance aux chocs:	IK05
Température ambiante:	-25 °C à +55 °C
Boîtier:	Polycarbonate, UV-résistant
Couleur du matériau:	anthracite mat, similaire RAL7016 (93761)
Nombre de capteurs de luminosité:	2
Nombre de capteurs PIR:	1
KNX TP 256:	Oui
KNX Secure:	Oui
Valeur de consigne de luminosité:	5 – 2000 Lux

Informations sur les produits

Set : PD2N-KNXs-BA-EN + AP set de montage IP54 PD2N- / PD4N-EN anthracite mat, similaire RAL7016 + Colerette PD2N EN anthracite mat, similaire RAL7016

Détecteur de présence KNX intégrant un coupleur de BUS KNX

KNX Secure Ready

Adaptation individuelle de la sensibilité du capteur de mouvement

Mesure de lumière mixte au moyen d'un capteur de lumière intérieur et extérieur

Mode semi-automatique intelligent, mode de régulation indépendant de l'occupation (cellule crépusculaire), mode automatique

1 x sortie lumière (pour la régulation ou la commutation), 1 x sortie esclave

Soft start

Affichages d'état commutables

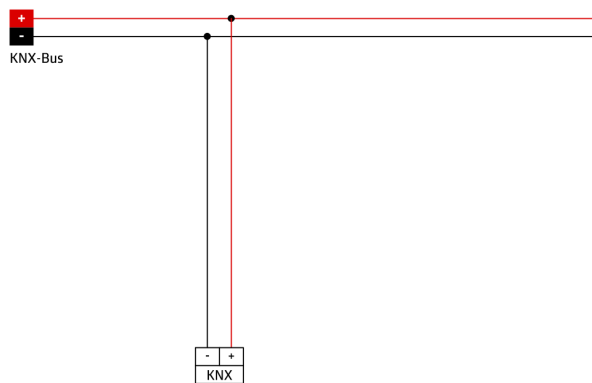
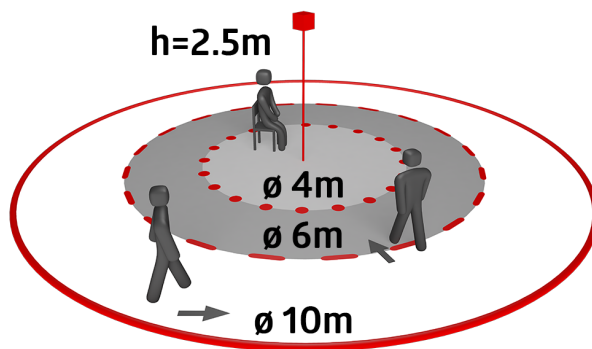
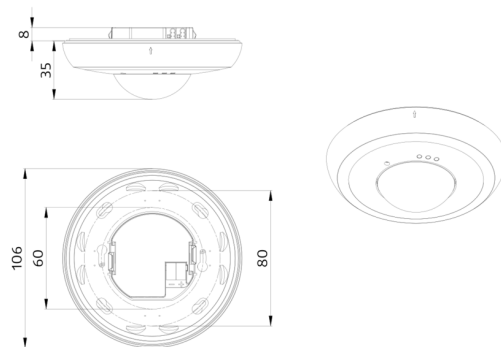
Zone de détection peut être étendue grâce au mode maître-esclave

Options d'optimisation étendues pour la mesure de la lumière

La valeur mesurée de la lumière est communiquée au bus

Opération manuelle via boutons poussoirs KNX externes possible

Comportement sur le retour de tension du bus définissable au choix



Article de la Set

Pour obtenir le bundle conformément à la spécification technique, veuillez commander les articles mentionnés.



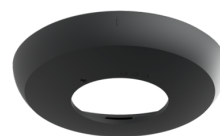
PD2N-KNXs-BA-EN
Ref.: 93534

Tension: par BUS KNX
Dimensions: Ø 106 x 42 mm
Absorption de courant: 12 mA



AP set de montage IP54 PD2N- / PD4N-EN
Ref.: 93751

Dimensions: Ø 109 x 19 mm
Niveau de protection: IP54
Boîtier: Polycarbonate, UV-résistant



Collerette PD2N EN
Ref.: 93761

Dimensions: Ø 106 x 20 mm
Résistance aux chocs: IK05
Boîtier: Polycarbonate, UV-résistant