



## PD2N-DALI-SYS-EN Set 93368-93763-92199

- Tension: par le bus DALI, max. 22.5 V DC
- Dimensions: **Ø 200 x 90 mm (92199)**
- Réglages: B.E.G. PC-Tools, B.E.G. DALI-SYS-Router

### Données de commande

Désignation	Couleur	Ref.
PD2N-DALI-SYS-EN	blanc	93368
Collerette PD2N EN	noir	93763
Panier de protection BSK (Ø 200 x 90 mm)	blanc	92199

## Données techniques

Tension:	par le bus DALI, max. 22.5 V DC
Dimensions:	<b>Ø 200 x 90 mm (92199)</b>
Réglages:	B.E.G. PC-Tools, B.E.G. DALI-SYS- Router
Absorption de courant:	3 mA
Angle de détection:	horizontal 360° (Montage plafond) max. Ø 10 m pour un mouvement transversal max. Ø 6 m pour un mouvement frontal max. Ø 4 m Activité assise
Portée:	
Surface contrôlée pour une approche tangentielle:	78 m <sup>2</sup> / 2.5 m Hauteur de montage
Hauteur de montage min./max./recommended:	2 m / 5 m / 2.5 m
Niveau de protection:	IP20 / Classe II
Résistance aux chocs:	<b>IK09 (92199)</b>
Température ambiante:	-25 °C à +55 °C
Boîtier:	<b>Polycarbonate, UV-résistant + panier en acier revêtu (92199)</b>
Couleur du matériau:	<b>noir mat, similaire RAL9005 (93763)</b>
Durée de temporisation:	1 sec - 120 min 5 - 100 % / 1 min - 120 min / ∞
Lumière d'orientation:	
Valeur de consigne de luminosité:	10 - 2500 Lux

## Informations sur les produits

Set : PD2N-DALI-SYS-EN + Colletette PD2N EN noir mat, similaire RAL9005 + Panier de protection BSK (Ø 200 x 90 mm) blanc

Multicapteur DALI

Alimentation via bus DALI

Intégration parfaite dans le système modulaire B.E.G. LUXOMAT® net DALI-SYS

LED de localisation séparé et puissant pour une mise en service rapide et sûre

Zone de détection peut être étendue grâce au mode maître-esclave

Mesure de lumière mixte au moyen d'un capteur de lumière intérieur et extérieur

Fonctionnement semi-automatique, entièrement automatique ou comme interrupteur crépusculaire

Régulation en fonction de la lumière ambiante ou sortie de commutation

Guided Light, Soft-Start PLUS, Lumière d'orientation PLUS

Fonctionnement immédiat pour un simple contrôle de l'installation

Toutes les fonctions ne peuvent être activées qu'avec les accessoires de la gamme B.E.G. LUXOMAT® net DALI-SYS.

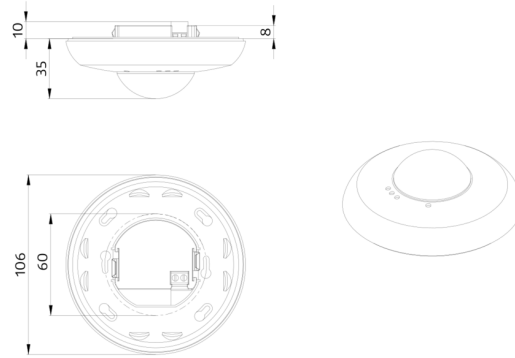
Cet article est un composant d'un système de commande d'éclairage de B.E.G. qui supporte l'utilisation d'appareillages DALI (luminaires, relais) d'autres fabricants

L'utilisation de contrôleurs d'application DALI d'autres fabricants n'est pas supportée

L'utilisation d'appareils d'entrée DALI (capteurs, boutons-poussoirs) d'autres fabricants n'est pas supportée

Des composants système supplémentaires (matériel) de B.E.G. sont nécessaires

Des services supplémentaires (planification, mise en service et maintenance) sont nécessaires de la part de B.E.G.



## Article de la Set

Pour obtenir le bundle conformément à la spécification technique, veuillez commander les articles mentionnés.



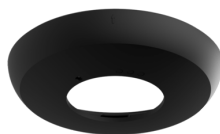
### PD2N-DALI-SYS-EN

Ref.: 93368

Tension: par le bus DALI, max. 22.5 V  
DC

Dimensions: Ø 106 x 42 mm

Réglages: B.E.G. PC-Tools, B.E.G. DALI-  
SYS-Router



### Collerette PD2N EN

Ref.: 93763

Dimensions: Ø 106 x 20 mm

Résistance aux chocs: IK05

Boîtier: Polycarbonate, UV-résistant



### Panier de protection BSK (Ø 200 x 90 mm)

Ref.: 92199

Dimensions: Ø 200 x 90 mm

Résistance aux chocs: IK09

Boîtier: panier en acier revêtu