

B.E.G. LUXOMAT® net



PD2N-CAS Set 93477-93781-92199

Détecteur de présence PIR compatible CASAMBI avec une couverture à 360° et une portée allant jusqu'à 10 m de diamètre (78 m²)

Données de commande

Désignation	Couleur	Ref.
PD2N-CAS	blanc	93477
AP set de montage IP54 PD2N H	anthracite	93781
Panier de protection BSK (Ø 200 x 90 mm)	blanc	92199

Données techniques

Tension:	230 V AC \pm 10% 50 Hz
Dimensions:	Ø 200 x 90 mm (92199)
Réglages:	Casambi Appli
Puissance interne:	0.5 W
Angle de détection:	horizontal 360° (Montage plafond) max. Ø 10 m pour un mouvement transversal max. Ø 6 m pour un mouvement frontal max. Ø 4 m
Portée:	Activité assise 78 m ² / 2.5 m Hauteur de montage 2 m / 5 m / 2.5 m
Surface contrôlée pour une approche tangentielle:	
Hauteur de montage min./max./recommended:	
Niveau de protection:	IP54 (93781)
Résistance aux chocs:	IK09 (92199)
Température ambiante:	-5 °C à +45 °C
Boîtier:	Polycarbonate, UV-résistant + panier en acier revêtu (92199) anthracite, similaire RAL7016 (93781)
Couleur du matériau:	
Nombre de capteurs PIR:	1
Canal 1 (commande de l'éclairage)	
Durée de temporisation:	1 sec - 60 min
Valeur de consigne de luminosité:	1 - 4000 Lux
Mesure de la lumière:	Évaluation de la lumière mixte

Informations sur les produits

Set : PD2N-CAS + AP set de montage IP54 PD2N H anthracite, similaire RAL7016 + Panier de protection BSK (Ø 200 x 90 mm) blanc

Détecteur de présence Casambi

Mesure de lumière mixte au moyen d'un capteur de lumière intérieur et extérieur

La pondération entre le capteur de lumière interne et externe est ajustable de manière appropriée à l'application.

Ajustement du facteur de réflexion et entrée de l'éclairage pour l'affichage de l'éclairage réel dans l'appli

Extension de la portée de détection possible par

Adaptation individuelle de la sensibilité du capteur de mouvement

La zone de détection peut être limitée par des obturateurs

Télécommande confortable via Casambi Appli pour Smartphones

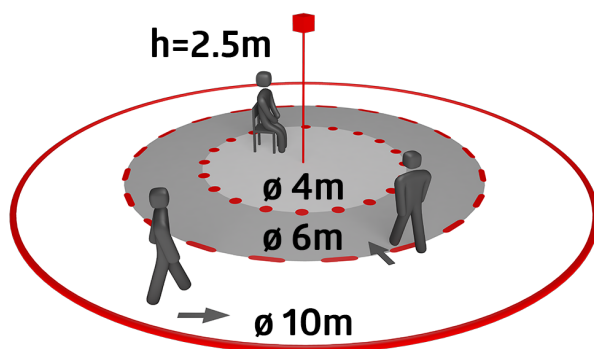
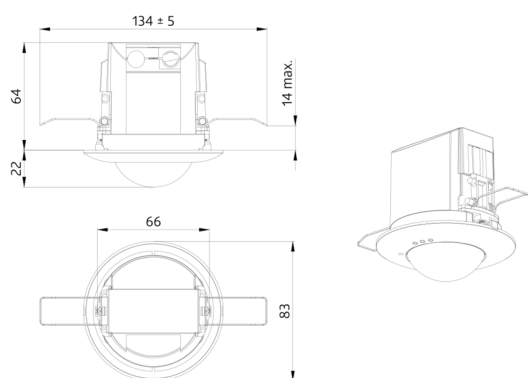
Bornes à ressort

Accessoires optionnels disponibles pour montage en apparent

Accessoires pour montage mural disponibles en option.

Autres accessoires pour ajustement de couleur disponibles en option.

LED de localisation séparé et puissant pour une mise en service rapide et sûre



CASAMBI



Article de la Set

Pour obtenir le bundle conformément à la spécification technique, veuillez commander les articles mentionnés.



PD2N-CAS

Ref.: 93477

Tension: 230 V AC \pm 10% 50 Hz

Dimensions: \varnothing 84 x 85 mm

Réglages: Casambi Appli



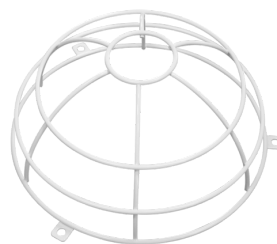
AP set de montage IP54 PD2N H

Ref.: 93781

Dimensions: \varnothing 110 x 65 mm

Niveau de protection: IP54

Couleur du matériau: anthracite, similaire RAL7016



Panier de protection BSK (\varnothing 200 x 90 mm)

Ref.: 92199

Dimensions: \varnothing 200 x 90 mm

Résistance aux chocs: IK09

Boîtier: panier en acier revêtu